



(12) 实用新型专利

(10) 授权公告号 CN 201758804 U

(45) 授权公告日 2011.03.16

(21) 申请号 201020222462.5

(22) 申请日 2010.06.09

(73) 专利权人 黄光华

地址 511300 广东省增城市增江街马山路东
三巷3号

(72) 发明人 黄光华 黄伟年

(74) 专利代理机构 广州科粤专利商标代理有限
公司 44001

代理人 黄培智

(51) Int. Cl.

A41D 13/11 (2006.01)

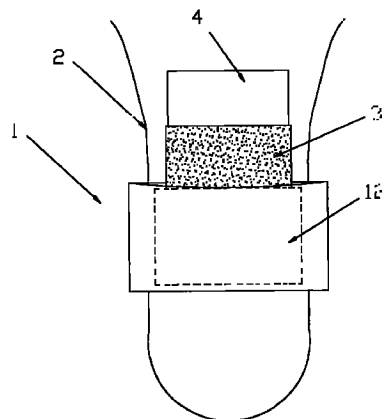
权利要求书 1 页 说明书 2 页 附图 2 页

(54) 实用新型名称

一种醋液内心片防流感绑带卫生口罩

(57) 摘要

本实用新型公开了一种醋液内心片防流感绑带卫生口罩,包括有口罩主体以及与口罩主体连接的连接绑带,所述口罩主体为具有上边开口、在中间贴合人的口鼻位置处设有容纳槽层的口袋状结构,在所述容纳槽层内插入有沾有醋液的内心纱布片。本实用新型口罩的材料、结构简便,体积轻薄,任意折叠,易携带,使用方便,蘸有醋液的湿纱布可阻隔空气中的浮尘粒子,这醋有较强的抑杀病毒的效果,经济实惠。



1. 一种醋液内心片防流感绑带卫生口罩,包括有口罩主体(1)以及与口罩主体(1)连接的连接绑带(2),其特征在于:所述口罩主体(1)为具有上边开口(11)、在中间贴合人的口鼻位置处设有容纳槽层(12)的口袋状结构,在所述容纳槽层(12)内插入有沾有醋液的内心纱布片(3)。

2. 如权利要求1所述的醋液内心片防流感绑带卫生口罩,其特征在于:所述内心纱布片(3)通过套在塑料片(4)上从上边开口(11)插入到所述容纳槽层(12)内。

一种醋液内心片防流感绑带卫生口罩

技术领域

[0001] 本实用新型涉及到卫生口罩技术领域,尤其是一种醋液内心片防流感绑带卫生口罩。

背景技术

[0002] 现有的醋液挥发装置的盒式防感冒口罩能醋液抑制流感,但它的醋液挥发装置体积小,可抑制流感病毒面积也相对很小,导致醋液分布面积小,杀菌效果(范围小)不明显,其材料结构也很复杂,关闭携带时比字典还厚,十分不便,而且成本高。

实用新型内容

[0003] 本实用新型的目的在于克服现有技术口罩携带不便、醋液分布面积小、杀菌效果不理想的技术问题,提供一种结构简单、方便携带、醋液分布面积大,具有良好杀菌效果的防流感绑带卫生口罩。

[0004] 为实现以上目的,本实用新型采取了以下的技术方案:一种醋液内心片防流感绑带卫生口罩,包括有口罩主体以及与口罩主体连接的连接绑带,所述口罩主体为具有上边开口、在中间贴合人的口鼻位置处设有容纳槽层的口袋状结构,在所述容纳槽层内插入有沾有醋液的内心纱布片。

[0005] 沾有醋液的内心纱布片面积大,更有效抑制眼口鼻及周边的流感病毒,还可沾上部分随呼吸空气中的浮沉粒子;采用较为高效的醋液,内心片醋液可持续1天换1片;可循环使用,取下内心片,将罩体清晰干净消毒,干燥后导入内心片即可再用。

[0006] 所述内心纱布片通过套在塑料片上从上边开口插入到所述容纳槽层内。

[0007] 本实用新型与现有技术相比,具有如下优点:本实用新型口罩的材料、结构简便,体积轻薄,任意折叠,易携带,使用方便,蘸有醋液的湿无纺纱布或脱脂棉纱布可粘着空气中的浮尘粒子,这醋有较强的抑杀病毒的效果,经济实惠。

附图说明

[0008] 图1为本实用新型口罩主体结构示意图;

[0009] 图2为本实用新型插入内心纱布片结构示意图;

[0010] 图3为本实用新型内心纱布片折叠后由塑料片抵入口罩主体内示意图;

[0011] 附图标记说明:1-口罩主体,2-连接绑带,3-内心纱布片,4-塑料片,11-上边开口,12-容纳槽层。

具体实施方式

[0012] 下面结合附图和具体实施方式对本实用新型的内容做进一步详细说明。

[0013] 实施例:

[0014] 请参阅图1和图2所示,一种醋液内心片防流感绑带卫生口罩,包括有由脱脂棉纱

布构成的口罩主体 1 以及与口罩主体 1 连接的连接绑带 2, 口罩主体 1 为具有上边开口 11、在中间贴合人的口鼻位置处设有容纳槽层 12 的口袋状结构, 容纳槽层 12 设在口罩主体 1 的中间层内, 在容纳槽层 12 内插入有沾有醋液的内心纱布片 3。即该种口罩主体 1 的中间至上边不缝合, 两侧和下边缝合, 形状类似口袋状。

[0015] 内心纱布片 3 可通过塑料片 4 从上边开口 11 插入到容纳槽层 12 内。请参阅图 3 所示, 具体是将内心纱布片 3 对折后, 塑料片 4 抵靠在对折处, 内心纱布片 3 的两面分别处于塑料片 4 的两侧壁面上, 塑料片 4 带着内心纱布片 3 插入到容纳槽层 12 内, 即可完整的将内心纱布片 3 插入到口罩主体 1 内。

[0016] 本实施例中, 口罩主体 1 的规格可选为 $0.125\text{cm} \times 0.175\text{cm}$, 结构可为 6 层 8 层或 10 层, 与现时市面上 12 层绑带纱布口罩形状构造大致相同。

[0017] 上列详细说明是针对本实用新型可行实施例的具体说明, 该实施例并非用以限制本实用新型的专利范围, 凡未脱离本实用新型所为的等效实施或变更, 均应包含于本案的专利范围中。

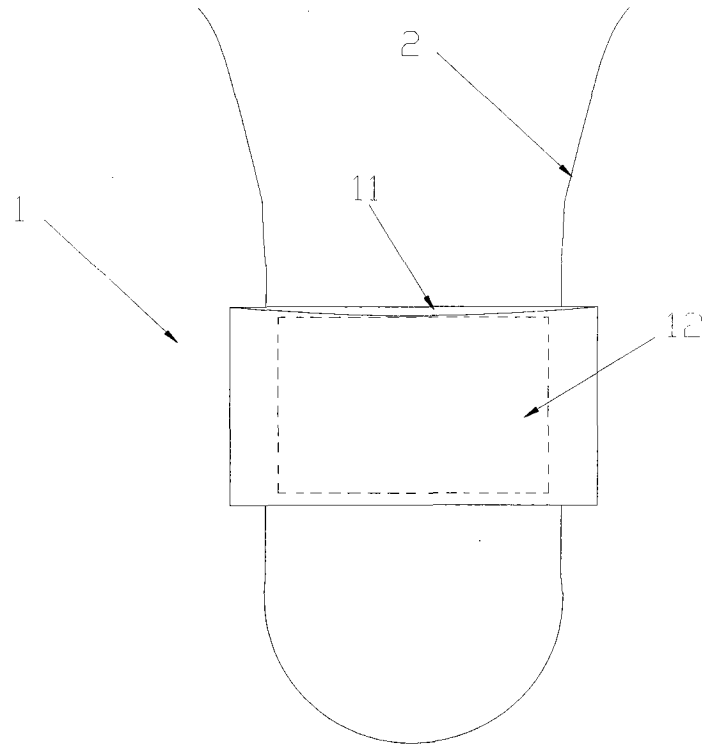


图 1

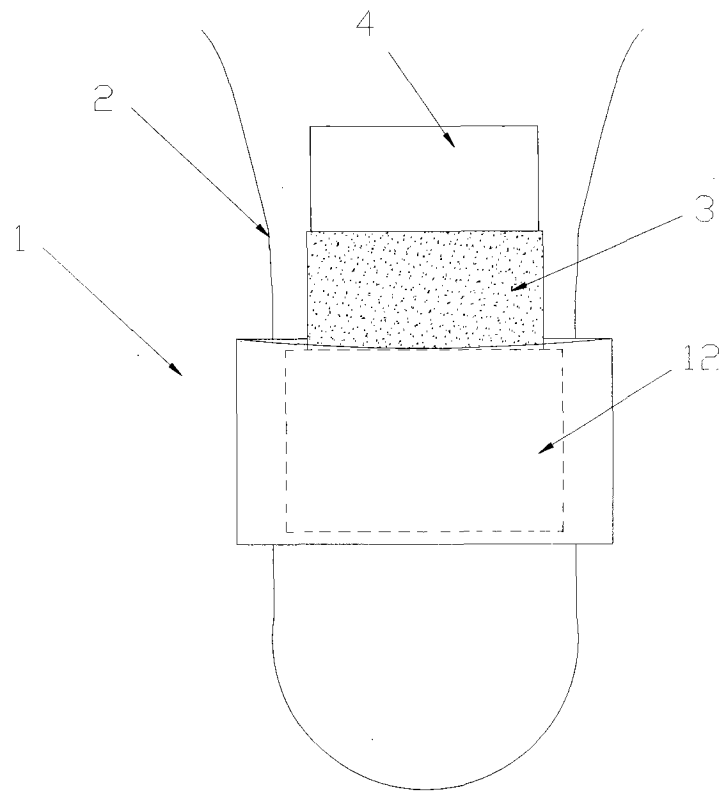


图 2

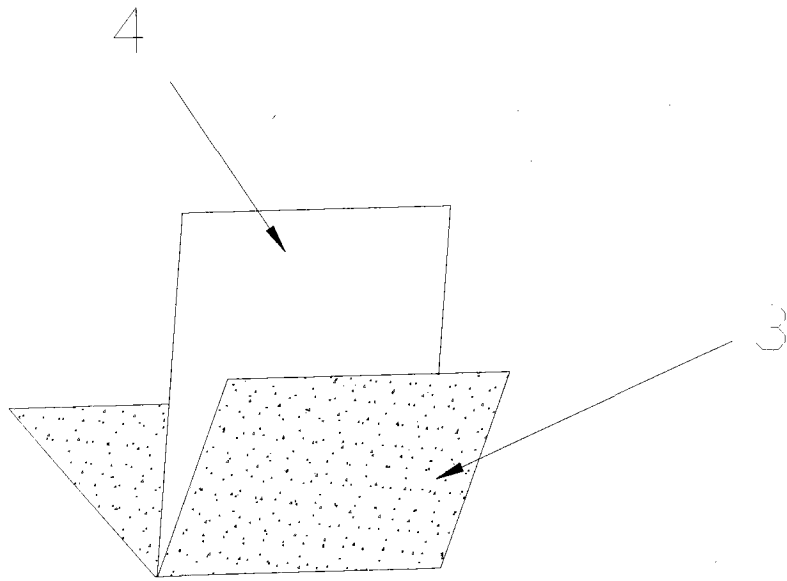


图 3