



(12)发明专利申请

(10)申请公布号 CN 105999579 A

(43)申请公布日 2016.10.12

(21)申请号 201610439898.1

(22)申请日 2016.06.20

(71)申请人 广东新风缘空气净化设备有限公司

地址 523000 广东省东莞市常平镇九江水村田心湖街8号第三栋3楼

(72)发明人 甘曙光

(51)Int.Cl.

A62B 9/06(2006.01)

A62B 23/02(2006.01)

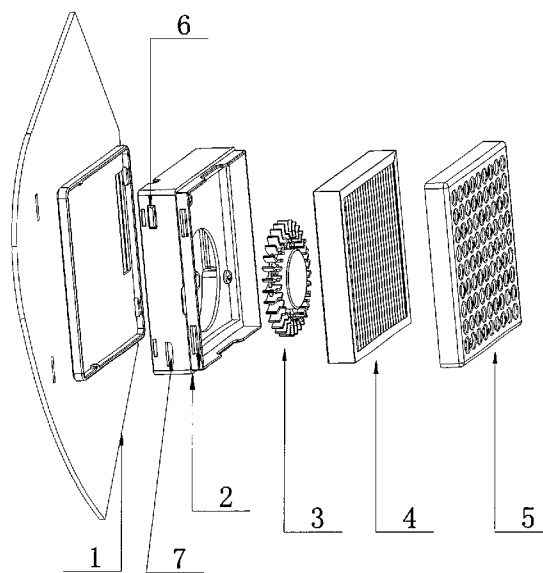
权利要求书1页 说明书2页 附图1页

(54)发明名称

电动智能口罩

(57)摘要

本发明公开了电动智能口罩,它涉及口罩装置技术领域;口罩上安装有机盒的底座,机盒安装于底座上,机盒与机盖闭合安装,机盒内部安装有离心风机和高效过滤器,高效过滤器设置于离心风机的上方,机盖覆盖安装于高效过滤器表面,机盒侧面设置有三档调节开关按钮和USB供电接口。本发明有益效果为:它解决了长时间佩戴口罩所导致的呼吸不畅、憋气、漏气、二次污染等问题,它采用分子动技术特殊处理过的高效过滤器,具有有效过滤PM2.5及杀菌、灭菌、抑菌功能,空气经过彻底过滤、杀菌、灭菌、抑菌后,利用大流量高速离心风机主动送入口罩内部,充足、洁净的新鲜空气让人呼吸通畅,感觉舒适,并能有效防止传染病、流感。



1. 电动智能口罩,其特征在於它包含口罩、机盒、离心风机、高效过滤器、机盖;口罩上安装有机盒的底座,机盒安装于底座上,机盒与机盖闭合安装,机盒内部安装有离心风机和高效过滤器,高效过滤器设置于离心风机的上方,机盖覆盖安装于高效过滤器表面。

2. 根据权利要求1所述的电动智能口罩,其特征在於所述的机盒侧面设置有三档调节开关按钮和USB供电接口。

电动智能口罩

技术领域

[0001] 本发明涉及口罩装置技术领域,具体涉及电动智能口罩。

背景技术

[0002] 随着生活水平的提高,人们对生活品质和环境的要求越来越高,在环境相对较严峻的秋冬两季,口罩将是人们出行的必需品。

[0003] 口罩可以过滤粉尘等污染物,出行佩戴口罩对我们的身体健康非常好,但是我们平常所佩戴的口罩除了过滤功能外,不具备自动过滤、杀菌等功能,如果长时间佩戴极易产生呼吸不畅、憋气、漏气、二次污染等问题。

发明内容

[0004] 本发明的目的是提供电动智能口罩,它解决了长时间佩戴口罩所导致的呼吸不畅、憋气、漏气、二次污染等问题,它采用分子动技术特殊处理过的高效过滤器,具有有效过滤PM2.5及杀菌、灭菌、抑菌功能,空气经过彻底过滤、杀菌、灭菌、抑菌后,利用大风量高速离心风机主动送入口罩内部,充足、洁净的新鲜空气让人呼吸通畅,感觉舒适,并能有效防止传染病、流感。

[0005] 为了解决背景技术所存在的问题,本发明是采用以下技术方案:它包含口罩、机盒、离心风机、高效过滤器、机盖;口罩上安装有机盒的底座,机盒安装于底座上,机盒与机盖闭合安装,机盒内部安装有离心风机和高效过滤器,高效过滤器设置于离心风机的上方,机盖覆盖安装于高效过滤器表面。

[0006] 所述的机盒侧面设置有三档调节开关按钮和USB供电接口。

[0007] 采用上述结构后,本发明有益效果为:它解决了长时间佩戴口罩所导致的呼吸不畅、憋气、漏气、二次污染等问题,它采用分子动技术特殊处理过的高效过滤器,具有有效过滤PM2.5及杀菌、灭菌、抑菌功能,空气经过彻底过滤、杀菌、灭菌、抑菌后,利用大风量高速离心风机主动送入口罩内部,充足、洁净的新鲜空气让人呼吸通畅,感觉舒适,并能有效防止传染病、流感。

附图说明

[0008] 图1为本发明的结构示意图。

[0009] 附图标记说明:

[0010] 1-口罩;2-机盒;3-离心风机;4-高效过滤器;5-机盖;6-三档调节开关按钮;7-USB供电接口。

具体实施方式

[0011] 下面结合附图对本发明作进一步的说明。

[0012] 为了使本发明的目的、技术方案及优点更加清楚明白,以下结合附图及具体实施

方式,对本发明进行进一步详细说明。应当理解,此处所描述的具体实施方式仅用以解释本发明,并不用于限定本发明。

[0013] 如图1所示,本具体实施方式采用如下技术方案:它包含口罩1、机盒2、离心风机3、高效过滤器4、机盖5;口罩1上安装有机盒2的底座,机盒2安装于底座上,机盒2与机盖5闭合安装,机盒2内部安装有离心风机3和高效过滤器4,高效过滤器4设置于离心风机3的上方,机盖5覆盖安装于高效过滤器4表面。

[0014] 所述的机盒2侧面设置有三档调节开关按钮6和USB供电接口7。

[0015] 本具体实施方式的工作原理为:它采用大风量高速离心风机3送风,3档调速模式,空气经过高效过滤器4过滤后再送入口罩1内部,高效过滤器4采用超细玻璃纤维纸作滤料,胶板纸、铝箔板等材料折叠作分割板,新型聚氨酯密封胶密封,并以镀锌板、不锈钢板、铝合金型材为外框制成的技术特殊处理,有过滤效率高、阻力低、容尘量大等优点。

[0016] 以上所述,仅用以说明本发明的技术方案而非限制,本领域普通技术人员对本发明的技术方案所做的其它修改或者等同替换,只要不脱离本发明技术方案的精神和范围,均应涵盖在本发明的权利要求范围当中。

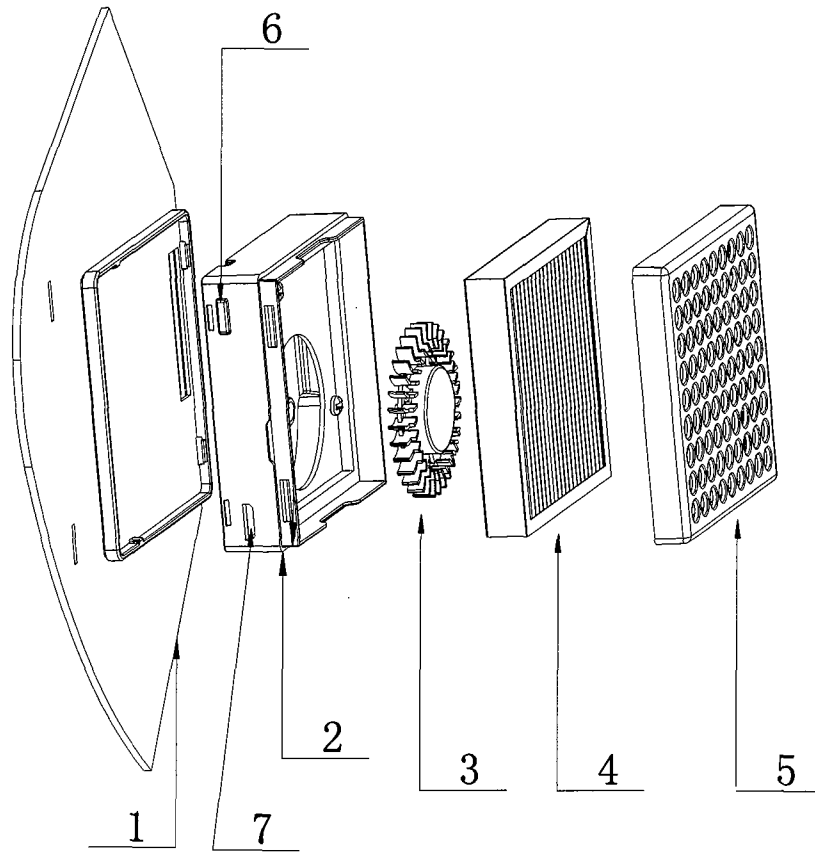


图1