



(12)实用新型专利

(10)授权公告号 CN 206006038 U

(45)授权公告日 2017.03.15

(21)申请号 201620941924.6

(22)申请日 2016.08.26

(73)专利权人 无锡市恒达矿山机械有限公司
地址 214000 江苏省无锡市锡山区东北塘镇大马巷村

(72)发明人 钱建农

(74)专利代理机构 苏州广正知识产权代理有限公司 32234

代理人 徐萍

(51)Int.Cl.

A41D 13/11(2006.01)

(ESM)同样的发明创造已同日申请发明专利

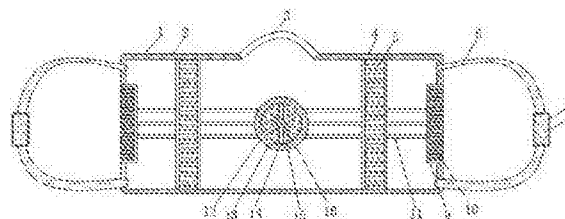
权利要求书1页 说明书3页 附图1页

(54)实用新型名称

一种矿工专用的防护口罩

(57)摘要

本实用新型公开了一种矿工专用的防护口罩,包括口罩主体,所述口罩主体的内腔设有隔热层,所述口罩主体外表面的两侧均活动连接有吊带,所述吊带的外表面套接有护耳部,所述口罩主体内腔的中部设有护口部,所述护口部的内侧与通气管的一侧连接,所述通气管的另一侧与出气口连接,所述护口部的两侧均活动连接有透气管,所述透气管的一侧活动连接有支撑块,所述支撑块的内腔设有过滤网。本实用新型通过设置护口部可以对使用者的口部进行保护,然后通过通气管、出气口和透气管的配合使用,可以让使用者在呼吸时不会感到呼吸受阻的情况,避免造成使用者缺氧的情况发生,通过支撑块和过滤网,可以对呼吸的空气进行过滤,让使用者在使用时可以更加。



CN 206006038 U

1. 一种矿工专用的防护口罩,包括口罩主体(1),其特征在于:所述口罩主体(1)的内腔设有隔热层(2),所述口罩主体(1)外表面的两侧均活动连接有吊带(6),所述吊带(6)的外表面套接有护耳部(7),所述口罩主体(1)内腔的中部设有护口部(12),所述护口部(12)的内侧与通气管(14)的一侧连接,所述通气管(14)的另一侧与出气口(16)连接,所述护口部(12)的两侧均活动连接有透气管(11),所述透气管(11)的一侧活动连接有支撑块(9),所述支撑块(9)的内腔设有过滤网(10)。

2. 根据权利要求1所述的一种矿工专用的防护口罩,其特征在于:所述护耳部(7)的内腔设有海绵层(8)。

3. 根据权利要求1所述的一种矿工专用的防护口罩,其特征在于:所述口罩主体(1)内腔的两侧均设有硅胶防护层(4),且硅胶防护层(4)的内腔设有透气孔(5)。

4. 根据权利要求1所述的一种矿工专用的防护口罩,其特征在于:所述护口部(12)的内腔分别设有活性炭(13)和过滤片(15)。

5. 根据权利要求1所述的一种矿工专用的防护口罩,其特征在于:所述口罩主体(1)顶部的中部设有护鼻部(3),且护鼻部(3)的位置与护口部(12)的位置相对应。

一种矿工专用的防护口罩

技术领域

[0001] 本实用新型涉及矿山开采技术领域,具体为一种矿工专用的防护口罩。

背景技术

[0002] 矿山包括煤矿、金属矿、非金属矿、建材矿和化学矿等等。矿山规模(也称生产能力)通常用年产量或日产量表示。年产量即矿山每年生产的矿石数量。按产量的大小,分为大型、中型、小型3种类型。矿山规模的大小,要与矿山经济合理的服务年限相适应,只有这样,才能节省基建费用,降低成本。在矿山生产过程中,采掘作业既是消耗人力、物力最多,占用资金最多,又是降低采矿成本潜力最大的生产环节。降低采掘成本的主要途径是提高劳动生产率及产品质量,降低物资消耗。

[0003] 矿井内的温度比较高,而且深部开采区的空气比较污浊,生产性粉尘比较多,矿井工人在开采工作过程中没有很好的防护措施,会吸入很多的污浊杂质,对矿井工人的身体带来极大的危害,而且在矿井的底部时,矿井工人在呼吸时会受到阻力,容易导致缺氧的情况发生,会大大影响采矿的工作效率。

实用新型内容

[0004] 本实用新型的目的在于提供一种矿工专用的防护口罩,具备透气性良好的优点,解决了矿井工人在工作时没有保护措施的问题。

[0005] 为实现上述目的,本实用新型提供如下技术方案:一种矿工专用的防护口罩,包括口罩主体,所述口罩主体的内腔设有隔热层,所述口罩主体外表面的两侧均活动连接有吊带,所述吊带的外表面套接有护耳部,所述口罩主体内腔的中部设有护口部,所述护口部的内侧与通气管的一侧连接,所述通气管的另一侧与出气口连接,所述护口部的两侧均活动连接有透气管,所述透气管的一侧活动连接有支撑块,所述支撑块的内腔设有过滤网。

[0006] 优选的,所述护耳部的内腔设有海绵层。

[0007] 优选的,所述口罩主体内腔的两侧均设有硅胶防护层,且硅胶防护层的内腔设有透气孔。

[0008] 优选的,所述护口部的内腔分别设有活性炭和过滤片。

[0009] 优选的,所述口罩主体顶部的中部设有护鼻部,且护鼻部的位置与护口部的位置相对应。

[0010] 与现有技术相比,本实用新型的有益效果如下:

[0011] 1、本实用新型通过设置护口部可以对使用者的口部进行保护,然后通过通气管、出气口和透气管的配合使用,可以让使用者在呼吸时不会感到呼吸受阻的情况,避免造成使用者缺氧的情况发生,通过支撑块和过滤网,可以对呼吸的空气进行过滤,而且可以让口罩主体内腔产生热量迅速排放,让使用者在使用时可以更加舒适,通过护耳部可以在吊带挂在使用者耳朵上时,对使用者的耳朵进行保护,增加耳朵的舒适度。

[0012] 2、本实用新型通过护鼻部可以对使用者的鼻部进行充分的保护,避免杂质吸入肺

部,对使用者的身体造成伤害,通过护耳部内腔设有的海绵层,不仅可以对使用者的耳朵进行保护,而且可以让使用者在使用口罩时更加感觉更加舒适,有效提高了口罩的实用性,通过硅胶防护层和透气孔,可以有效提高口罩主体的散热效果,让呼吸的热量可以很快的排放,让使用者在使用时更加舒适。

附图说明

[0013] 图1为本实用新型结构示意图。

[0014] 图中:1口罩主体、2隔热层、3护鼻部、4硅胶防护层、5透气孔、6吊带、7护耳部、8海绵层、9支撑块、10过滤网、11透气管、12护口部、13活性炭、14通气管、15过滤片、16出气口。

具体实施方式

[0015] 下面将结合本实用新型实施例中的附图,对本实用新型实施例中的技术方案进行清楚、完整地描述,显然,所描述的实施例仅仅是本实用新型一部分实施例,而不是全部的实施例。基于本实用新型中的实施例,本领域普通技术人员在没有做出创造性劳动前提下所获得的所有其他实施例,都属于本实用新型保护的范围。

[0016] 请参阅图1,本实用新型提供一种技术方案:一种矿工专用的防护口罩,包括口罩主体1,口罩主体1内腔的两侧均设有硅胶防护层4,且硅胶防护层4的内腔设有透气孔5,通过硅胶防护层4和透气孔5,可以有效提高口罩主体1的散热效果,让呼吸的热量可以很快的排放,让使用者在使用时更加舒适,口罩主体1的内腔设有隔热层2,通过隔热层2可以对口罩主体1的内腔起到降低热量的作用,增加了实用性,口罩主体1顶部的中部设有护鼻部3,通过护鼻部3可以对使用者的鼻子进行充分的保护,避免杂质吸入肺部,对使用者的身体造成伤害,且护鼻部3的位置与护口部12的位置相对应,口罩主体1外表面的两侧均活动连接有吊带6,吊带6的外表面套接有护耳部7,通过护耳部7可以在吊带6挂在使用者耳朵上时,对使用者的耳朵进行保护,增加耳朵的舒适度,护耳部7的内腔设有海绵层8,通过护耳部7内腔设有的海绵层8,不仅可以对使用者的耳朵进行保护,而且可以让使用者在使用口罩时更加感觉更加舒适,有效提高了口罩的实用性,口罩主体1内腔的中部设有护口部12,通过设置护口部12可以对使用者的口部进行保护,然后通过通气管14、出气口16和透气管11的配合使用,可以让使用者在呼吸时不会感到呼吸受阻的情况,避免造成使用者缺氧的情况发生,护口部12的内腔分别设有活性炭13和过滤片15,通过活性炭13和过滤片15可以过滤掉吸入空气含有的有机污染物,有效避免对使用者的身体造成伤害,护口部12的内侧与通气管14的一侧连接,通气管14的另一侧与出气口16连接,护口部12的两侧均活动连接有透气管11,透气管11的一侧活动连接有支撑块9,通过支撑块9和过滤网10,可以对呼吸的空气进行过滤,而且可以让口罩主体1内腔产生热量迅速排放,让使用者在使用时可以更加舒适,支撑块9的内腔设有过滤网10。

[0017] 工作原理:使用本矿工专用的防护口罩时,通过吊带6可以方便使用者挂在耳朵上,然后通过护鼻部3可以对使用者的鼻子进行保护,通过护口部12可以对使用者的口部进行保护,然后通过出气口16、通气管14和透气管11的配合使用,可以让使用者在呼吸时更加顺畅,避免出现呼吸受阻导致缺氧的情况发生,然后通过支撑块9和过滤网10可以对呼吸的空气进行过滤,同时也可以起到散热的效果,提高了口罩的实用性。

[0018] 尽管已经示出和描述了本实用新型的实施例,对于本领域的普通技术人员而言,可以理解在不脱离本实用新型的原理和精神的情况下可以对这些实施例进行多种变化、修改、替换和变型,本实用新型的范围由所附权利要求及其等同物限定。

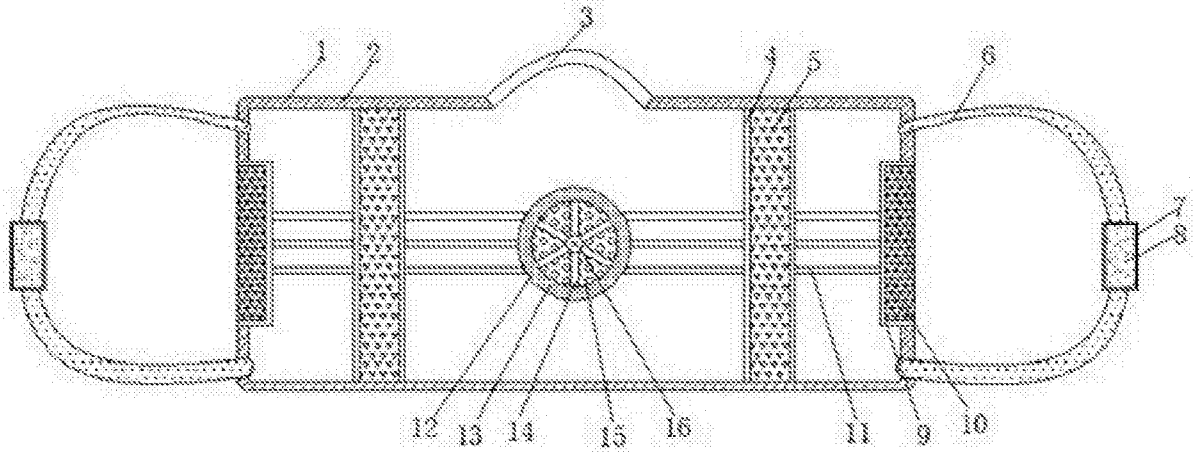


图1