



(12)实用新型专利

(10)授权公告号 CN 208160848 U

(45)授权公告日 2018.11.30

(21)申请号 201820072644.5

(22)申请日 2018.01.17

(73)专利权人 九江艺锦诚医疗器械有限公司
地址 332200 江西省九江市瑞昌市湓城东路58号

(72)发明人 陈逵 彭坤林

(51)Int.Cl.

A62B 9/06(2006.01)

A62B 7/10(2006.01)

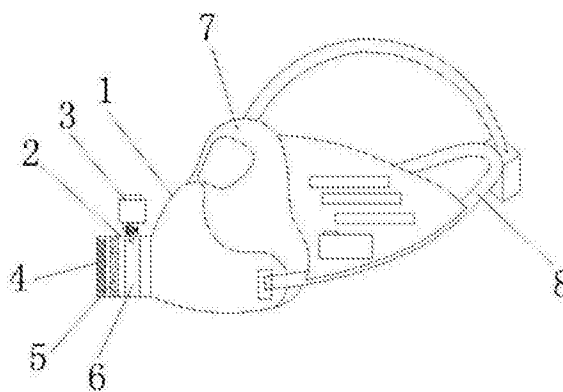
权利要求书1页 说明书3页 附图2页

(54)实用新型名称

一种呼吸防护口罩

(57)摘要

本实用新型公开了一种呼吸防护口罩,包括口罩主体、过滤器、水箱、透气网、活性炭过滤层、棉布过滤层、面罩和固定带,所述口罩主体左端外壁设有过滤器,所述过滤器上端设有水箱,所述过滤器内腔中分别设有活性炭过滤层和棉布过滤层,所述过滤器左端设有透气网,所述口罩主体右端上侧设有面罩,所述口罩主体右端下侧设有固定带。本实用新型通过口罩主体左端外壁设有过滤器和过滤器上端设有水箱及过滤器内腔中设有活性炭过滤层和棉布过滤层,水箱内水可供给过滤器内棉布过滤层使其湿润,能够有效滤过火灾时产生的烟雾,防止逃生者吸入而导致窒息死亡,有利于提高逃生几率,较为实用,适合广泛推广与使用。



1. 一种呼吸防护口罩,包括口罩主体(1)、过滤器(2)、水箱(3)、透气网(4)、活性炭过滤层(5)、棉布过滤层(6)、面罩(7)和固定带(8),其特征在于:所述口罩主体(1)左端外壁设有过滤器(2),所述过滤器(2)上端设有水箱(3),所述过滤器(2)内腔中分别设有活性炭过滤层(5)和棉布过滤层(6),所述过滤器(2)左端设有透气网(4),所述口罩主体(1)右端上侧设有面罩(7),所述口罩主体(1)右端下侧设有固定带(8)。

2. 根据权利要求1所述的呼吸防护口罩,其特征在于:所述水箱(3)上端设有水箱盖(9),所述水箱(3)下端通过设有圆柱套筒(10)与过滤器(2)连接,所述圆柱套筒(10)内腔中设有输水管(11),所述圆柱套筒(10)左端外壁设有孔槽(12),所述孔槽(12)内腔中设有按钮(13),所述按钮(13)右端通过设有卡扣(14)置于圆柱套筒(10)内腔中,所述卡扣(14)右端设有弹簧(15)。

3. 根据权利要求1所述的呼吸防护口罩,其特征在于:所述口罩主体(1)右端内壁设有魔术子贴a(16),所述面罩(7)左端外壁设有魔术母贴a(17),所述面罩(7)右端前后两侧外壁均设有魔术母贴b(18)。

4. 根据权利要求1所述的呼吸防护口罩,其特征在于:所述固定带(8)两端外壁均设有魔术子贴b(19),所述固定带(8)右端中部设有插槽(20)。

5. 根据权利要求1所述的呼吸防护口罩,其特征在于:所述面罩(7)上端设有辅助固定带(21),所述辅助固定带(21)末端设有插销(22),所述面罩(7)前端外壁设有红色闪光灯条(23),所述红色闪光灯条(23)下端设有电池盒(24),所述电池盒(24)内腔中设有电池(25)。

一种呼吸防护口罩

技术领域

[0001] 本实用新型涉及一种口罩,特别涉及一种呼吸防护口罩。

背景技术

[0002] 目前,在社会生活中,火灾已成为威胁公共安全,危害人民群众生命财产的一种多发性灾害,在火灾发生的时候,有一些人会被火焰或热气流损伤大面积皮肤,引起各种并发症而致人死亡,但是还有大部分人是由于吸入呈低氧状态的烟而造成缺氧,从而导致气管炎症和水肿等而窒息死亡,在火灾逃生的时候,需要保护口鼻尽量少吸入浓烟,因此,我们提出一种呼吸防护口罩。

实用新型内容

[0003] 本实用新型的主要目的在于提供一种呼吸防护口罩,通过口罩主体左端外壁设有过滤器和过滤器上端设有水箱及过滤器内腔中设有活性炭过滤层和棉布过滤层,水箱内水可供给过滤器内棉布过滤层使其湿润,能够有效滤过火灾时产生的烟雾,防止逃生者吸入而导致窒息死亡,有利于提高逃生几率,可以有效解决背景技术中的问题。

[0004] 为实现上述目的,本实用新型采取的技术方案为:

[0005] 一种呼吸防护口罩,包括口罩主体、过滤器、水箱、透气网、活性炭过滤层、棉布过滤层、面罩和固定带,所述口罩主体左端外壁设有过滤器,所述过滤器上端设有水箱,所述过滤器内腔中分别设有活性炭过滤层和棉布过滤层,所述过滤器左端设有透气网,所述口罩主体右端上侧设有面罩,所述口罩主体右端下侧设有固定带。

[0006] 进一步的,所述水箱上端设有水箱盖,所述水箱下端通过设有圆柱套筒与过滤器连接,所述圆柱套筒内腔中设有输水管,所述圆柱套筒左端外壁设有孔槽,所述孔槽内腔中设有按钮,所述按钮右端通过设有卡扣置于圆柱套筒内腔中,所述卡扣右端设有弹簧。

[0007] 进一步的,所述口罩主体右端内壁设有魔术子贴a,所述面罩左端外壁设有魔术母贴a,所述面罩右端前后两侧外壁均设有魔术母贴b。

[0008] 进一步的,所述固定带两端外壁均设有魔术子贴b,所述固定带右端中部设有插槽。

[0009] 进一步的,所述面罩上端设有辅助固定带,所述辅助固定带末端设有插销,所述面罩前端外壁设有红色闪光灯条,所述红色闪光灯条下端设有电池盒,所述电池盒内腔中设有电池。

[0010] 与现有技术相比,本实用新型具有如下有益效果:

[0011] 1. 本实用新型的呼吸防护口罩,通过口罩主体左端外壁设有过滤器和过滤器上端设有水箱及过滤器内腔中设有活性炭过滤层和棉布过滤层,水箱内水可供给过滤器内棉布过滤层使其湿润,能够有效滤过火灾时产生的烟雾,防止逃生者吸入而导致窒息死亡,有利于提高逃生几率。

[0012] 2. 本实用新型的呼吸防护口罩,通过口罩主体右端上侧设有面罩,可在火灾发生

时对逃生者面部及眼部进行保护,同时使逃生者可以清楚的摸索逃生路线,进一步提高生还几率。

[0013] 3.本实用新型的呼吸防护口罩,通过面罩前端外壁设有红色闪光灯条及电池盒,可在逃生时开启红色闪光灯条,便于消防人员在火灾烟雾中确认逃生者位置。

附图说明

[0014] 图1为本实用新型呼吸防护口罩的整体结构示意图;

[0015] 图2为本实用新型呼吸防护口罩的水箱结构示意图;

[0016] 图3为本实用新型呼吸防护口罩的局部结构示意图。

[0017] 图中:1、口罩主体;2、过滤器;3、水箱;4、透气网;5、活性炭过滤层;6、棉布过滤层;7、面罩;8、固定带;9、水箱盖;10、圆柱套筒;11、输水管;12、孔槽;13、按钮;14、卡扣;15、弹簧;16、魔术子贴a;17、魔术母贴a;18、魔术母贴b;19、魔术子贴b;20、插槽;21、辅助固定带;22、插销;23、红色闪光灯条;24、电池盒;25、电池。

具体实施方式

[0018] 为使本实用新型实现的技术手段、创作特征、达成目的与功效易于明白了解,下面结合具体实施方式,进一步阐述本实用新型。

[0019] 如图1-2所示,一种呼吸防护口罩,包括口罩主体1、过滤器2、水箱3、透气网4、活性炭过滤层5、棉布过滤层6、面罩7和固定带8,所述口罩主体1左端外壁设有过滤器2,所述过滤器2上端设有水箱3,所述过滤器2内腔中分别设有活性炭过滤层5和棉布过滤层6,所述过滤器2左端设有透气网4,所述口罩主体1右端上侧设有面罩7,所述口罩主体1右端下侧设有固定带8。

[0020] 其中,所述水箱3上端设有水箱盖9,所述水箱3下端通过设有圆柱套筒10与过滤器2连接,所述圆柱套筒10内腔中设有输水管11,所述圆柱套筒10左端外壁设有孔槽12,所述孔槽12内腔中设有按钮13,所述按钮13右端通过设有卡扣14置于圆柱套筒10内腔中,所述卡扣14右端设有弹簧15。

[0021] 其中,所述口罩主体1右端内壁设有魔术子贴a16,所述面罩7左端外壁设有魔术母贴a17,所述面罩7右端前后两侧外壁均设有魔术母贴b18。

[0022] 其中,所述固定带8两端外壁均设有魔术子贴b19,所述固定带8右端中部设有插槽20。

[0023] 其中,所述面罩7上端设有辅助固定带21,所述辅助固定带21末端设有插销22,所述面罩7前端外壁设有红色闪光灯条23,所述红色闪光灯条23下端设有电池盒24,所述电池盒24内腔中设有电池25。

[0024] 工作原理:使用时,拧开水箱3上端水箱盖9,将清水倒入水箱3中,火灾发生时,将口罩主体1及面罩7通过固定带8和辅助固定带21穿戴再头上,按动水箱3下端圆柱套筒10外壁的按钮13,按钮13向内平移推动其后端卡扣14在圆柱套筒10内腔中,使卡扣14从圆柱套筒10内腔中输水管11外壁分离,届时输水管11畅通,将水箱3内水通过输水管11输送至过滤器2内的棉布过滤层6中,使棉布过滤层6浸湿,逃生者通过过滤器2进行呼吸,含烟雾的空气从过滤器2的透气网4中进入到过滤器2内腔中,并经过活性炭过滤层5和湿润的棉布过滤层

6,经过时烟雾被过滤,使逃生者呼吸到较干净的空气,防止其窒息死亡,面罩7外壁安装有红色闪光灯条23和电池盒24,电池盒24内腔中安装有电池25,火灾发生时,可通过电池25供电给红色闪光灯条23使其运行闪光,便于消防人员在火灾烟雾中确认逃生者位置,操作方便,使用效果较为理想,较为实用。

[0025] 以上显示和描述了本实用新型的基本原理和主要特征和本实用新型的优点。本行业的技术人员应该了解,本实用新型不受上述实施例的限制,上述实施例和说明书中描述的只是说明本实用新型的原理,在不脱离本实用新型精神和范围的前提下,本实用新型还会有各种变化和改进,这些变化和改进都落入要求保护的本实用新型范围内。本实用新型要求保护范围由所附的权利要求书及其等效物界定。

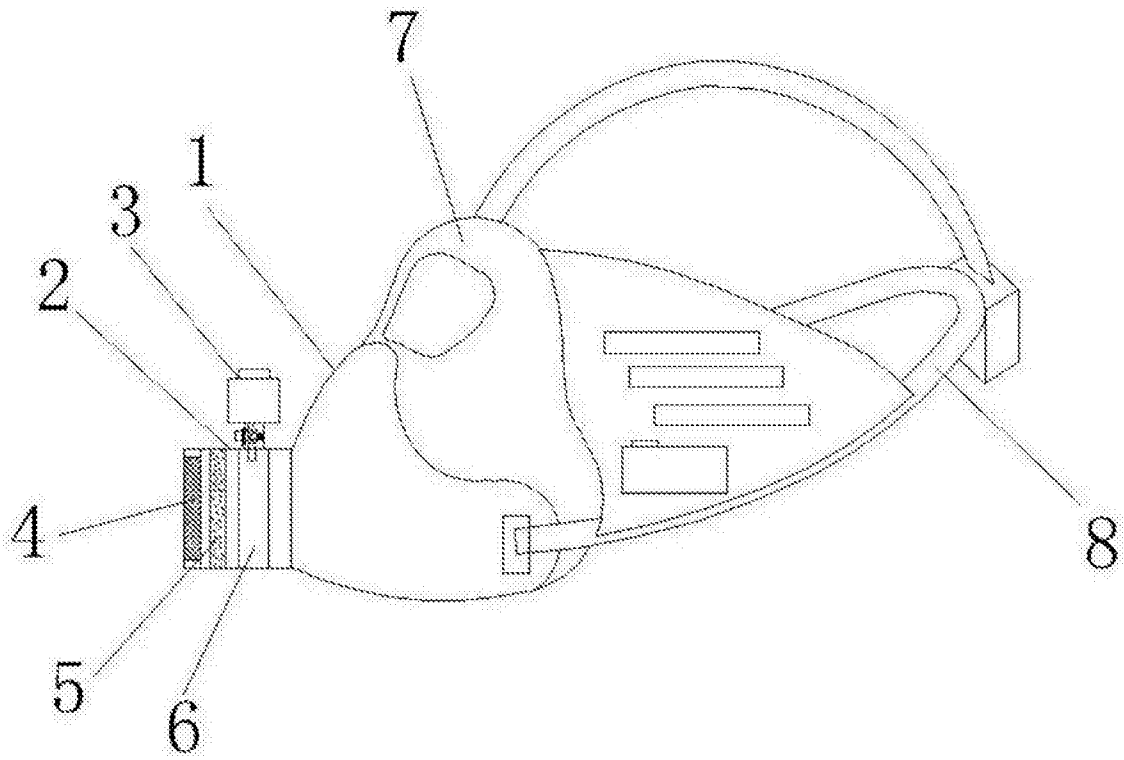


图1

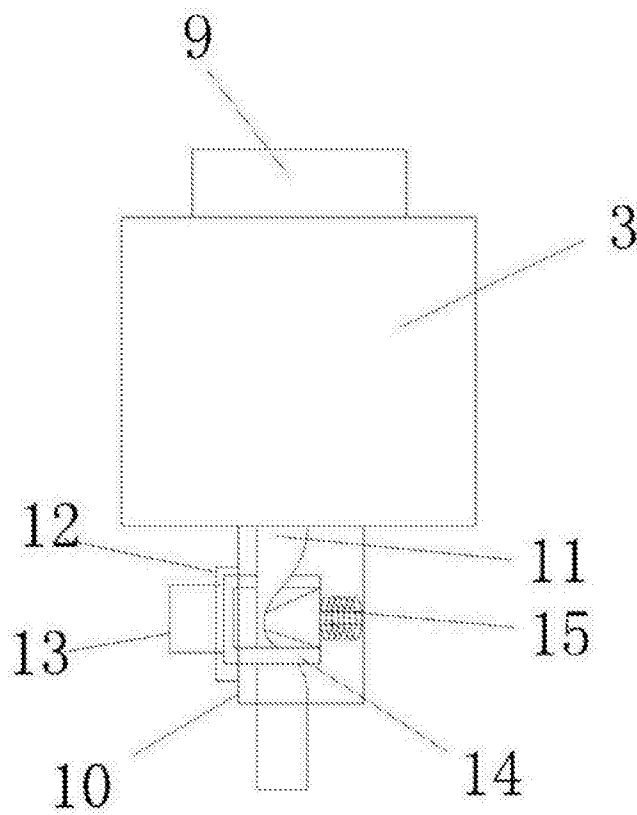


图2

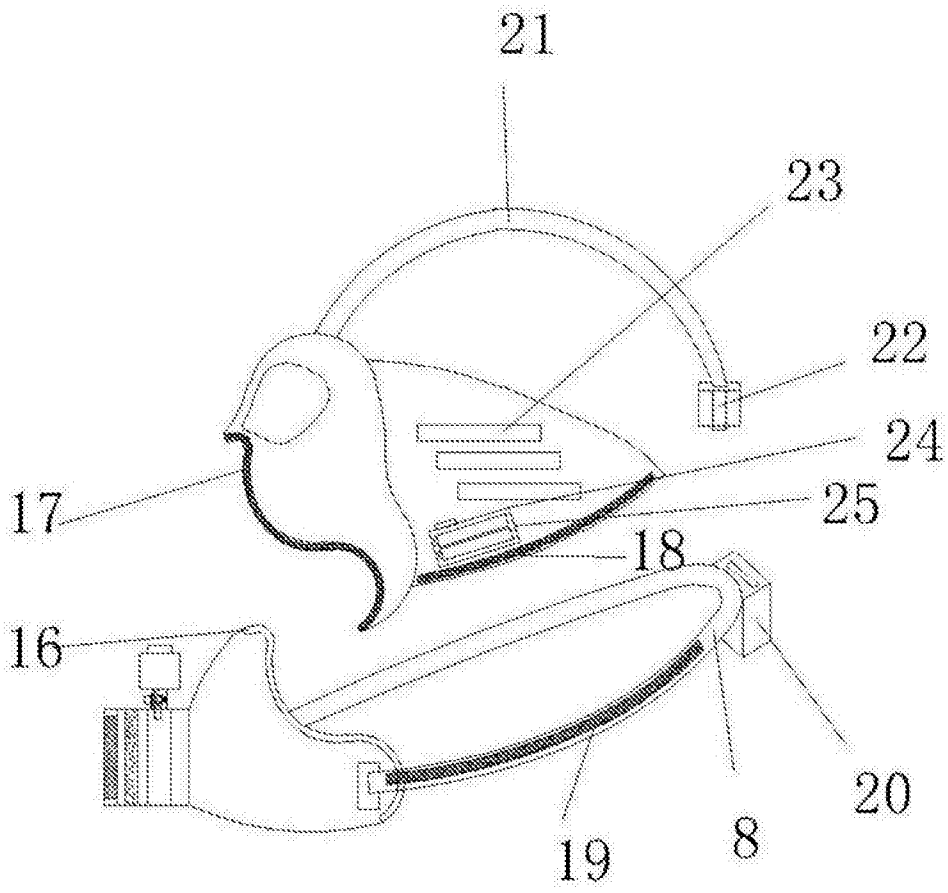


图3