



(12) 实用新型专利

(10) 授权公告号 CN 205233535 U

(45) 授权公告日 2016. 05. 18

(21) 申请号 201520915516. 9

(22) 申请日 2015. 11. 17

(73) 专利权人 东莞市江诚实业投资有限公司

地址 523000 广东省东莞市寮步镇新旧围村
大塘路 29 号

(72) 发明人 林志汉

(74) 专利代理机构 广州粤高专利商标代理有限
公司 44102

代理人 罗晓林

(51) Int. Cl.

A41D 13/11(2006. 01)

A41D 31/02(2006. 01)

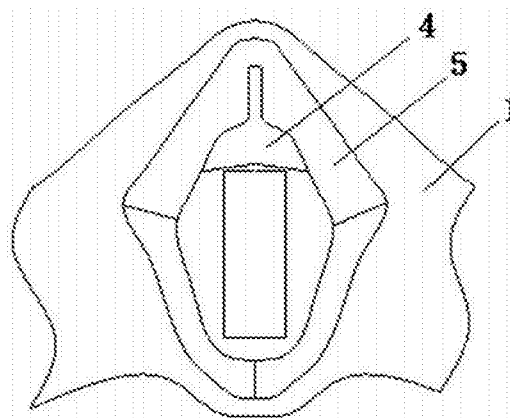
权利要求书1页 说明书2页 附图1页

(54) 实用新型名称

骑行防护口罩

(57) 摘要

本实用新型涉及口罩技术领域,尤其涉及骑行防护口罩,其包括有口罩本体,口罩本体的两端部之间通过弹性松紧带和/或子母扣连接,口罩本体中部的后端面上设有硬质支撑框架,支撑框架的上部分向前拱起形成模仿人体鼻梁形状的鼻梁支撑部,支撑框架的上部分向前拱起形成模仿人体下巴形状的下巴支撑部,鼻梁支撑部的两侧分别与下巴支撑部的两侧连接形成框状结构,本实用新型利用支撑框架将口罩本体向前撑起,鼻梁支撑部利用使用者鼻梁支撑,下巴支撑部利用使用者下巴支撑,而将使用者的鼻子和嘴巴空出来,使得使用者的鼻子和嘴巴与口罩本体之间能够保持一定距离,口罩本体不会与鼻子和嘴巴接触,呼吸和说话更顺畅,使用更舒适。



1. 骑行防护口罩,包括有口罩本体(1),口罩本体(1)的两侧端部之间通过弹性松紧带(2)和/或子母扣(3)连接,其特征在于:所述口罩本体(1)中部的后端面上设有硬质支撑框架(4),支撑框架(4)的上部分向前拱起形成模仿人体鼻梁形状的鼻梁支撑部(41),支撑框架(4)的上部分向前拱起形成模仿人体下巴形状的下巴支撑部(42),鼻梁支撑部(41)的两侧分别与下巴支撑部(42)的两侧连接形成框状结构。

2. 根据权利要求1所述的骑行防护口罩,其特征在于:所述支撑框架(4)以可拆卸方式固定在口罩本体(1)上。

3. 根据权利要求2所述的骑行防护口罩,其特征在于:所述口罩本体(1)中部的后端面上缝合有环绕支撑框架(4)一周的固定包边(5),固定包边(5)包覆住支撑框架(4)周缘将支撑框架(4)固定在口罩本体(1)上。

4. 根据权利要求3所述的骑行防护口罩,其特征在于:所述固定包边(5)为具有弹性的防护材料。

5. 根据权利要求1所述的骑行防护口罩,其特征在于:所述口罩本体(1)的后端面设有一层活性炭纤维层(6)。

6. 根据权利要求1所述的骑行防护口罩,其特征在于:所述口罩本体(1)的中部开设有透气孔(11),透气孔(11)上覆盖防尘布(7)。

7. 根据权利要求1所述的骑行防护口罩,其特征在于:所述支撑框架(4)的材质为塑料。

骑行防护口罩

[0001] 技术领域:

[0002] 本实用新型涉及口罩技术领域,尤其涉及骑行防护口罩。

[0003] 背景技术:

[0004] 随着经济的发展,人民生活水平的提高,人们对空气污染更加关注,口罩作为一种空气过滤的防护工具,又快速走进普通人的生活,口罩市场也日渐活跃。对于自行车骑行运动来说,骑行口罩是必备的装备之一。骑行口罩使用时一般弹性松紧带或子母扣束紧在人的头部,但是口罩会贴紧使用者的鼻子和嘴唇,使用不舒适,并且使用者在运动过程中呼吸和说话会使口罩位于鼻子和嘴的部位变成湿的,感觉更不舒适,

[0005] 实用新型内容:

[0006] 本实用新型的目的在于针对现有技术的不足而提供一种使用舒适的骑行防护口罩。

[0007] 本实用新型的目的通过以下技术措施实现:

[0008] 骑行防护口罩,它包括有口罩本体,口罩本体的两侧端部之间通过弹性松紧带和/或子母扣连接,口罩本体中部的后端面上设有硬质支撑框架,支撑框架的上部分向前拱起形成模仿人体鼻梁形状的鼻梁支撑部,支撑框架的上部分向前拱起形成模仿人体下巴形状的下巴支撑部,鼻梁支撑部的两侧分别与下巴支撑部的两侧连接形成框状结构。

[0009] 所述支撑框架以可拆卸方式固定在口罩本体上。

[0010] 所述口罩本体中部的后端面上缝合有环绕支撑框架一周的固定包边,固定包边包覆住支撑框架周缘将支撑框架固定在口罩本体上。

[0011] 所述固定包边为具有弹性的防护材料。

[0012] 所述口罩本体的后端面设有一层活性炭纤维层。

[0013] 所述口罩本体的中部开设有透气孔,透气孔上覆盖防尘布。

[0014] 所述支撑框架的材质为塑料。

[0015] 本实用新型有益效果在于:本实用新型包括有口罩本体,口罩本体的两侧端部之间通过弹性松紧带和/或子母扣连接,口罩本体中部的后端面上设有硬质支撑框架,支撑框架的上部分向前拱起形成模仿人体鼻梁形状的鼻梁支撑部,支撑框架的上部分向前拱起形成模仿人体下巴形状的下巴支撑部,鼻梁支撑部的两侧分别与下巴支撑部的两侧连接形成框状结构,本实用新型利用支撑框架将口罩本体向前撑起,鼻梁支撑部利用使用者鼻梁支撑,下巴支撑部利用使用者下巴支撑,而将使用者的鼻子和嘴巴空出来,使得使用者的鼻子和嘴巴与口罩本体之间能够保持一定距离,口罩本体不会与鼻子和嘴巴接触,呼吸和说话更顺畅,使用更舒适。

[0016] 附图说明:

[0017] 图1是本实用新型的结构示意图。

[0018] 图2是本实用新型的后视图。

[0019] 图3是本实用新型口罩本体的剖视图。

[0020] 图4是本实用新型支撑框架的结构示意图。

[0021] 具体实施方式:

[0022] 下面结合附图对本实用新型作进一步的说明,如图1~4所示,本实用新型提供的骑行防护口罩包括有口罩本体1,口罩本体1的两侧端部之间通过弹性松紧带2和/或子母扣3连接,口罩本体1中部的后端面上设有硬质支撑框架4,支撑框架4的上部分向前拱起形成模仿人体鼻梁形状的鼻梁支撑部41,支撑框架4的上部分向前拱起形成模仿人体下巴形状的下巴支撑部42,鼻梁支撑部41的两侧分别与下巴支撑部42的两侧连接形成框状结构。

[0023] 支撑框架4以可拆卸方式固定在口罩本体1上,方便口罩本体1的拆洗。口罩本体1中部的后端面上缝合有环绕支撑框架4一周的固定包边5,固定包边5包覆住支撑框架4周缘将支撑框架4固定在口罩本体1上,支撑框架4装拆方便,并且使用时支撑框架4不直接与使用者的接触,而是通过固定包边5垫在支撑框架4使用者皮肤之间,提高舒适度。固定包边5为具有弹性的防护材料,减小支撑框架4作用在使用者皮肤上的压强,更舒适。

[0024] 口罩本体1的后端面设有一层活性炭纤维层6,提高抗菌杀毒效果。口罩本体1的中部开设有透气孔11,透气孔11上覆盖防尘布7,使得呼吸顺畅,能够有效过滤对人体有害的细小颗粒。支撑框架4的材质为塑料,具有足够的强度且比较轻。

[0025] 本实用新型利用支撑框架4将口罩本体1向前撑起,鼻梁支撑部41利用使用者鼻梁支撑,下巴支撑部42利用使用者下巴支撑,而将使用者的鼻子和嘴巴空出来,使得使用者的鼻子和嘴巴与口罩本体1之间能够保持一定距离,口罩本体1不会与鼻子和嘴巴接触,呼吸和说话更顺畅,使用更舒适。

[0026] 最后应当说明的是,以上实施例仅用以说明本实用新型的技术方案,而非对本实用新型保护范围的限制,尽管参照较佳实施例对本实用新型作了详细地说明,本领域的普通技术人员应当理解,可以对本实用新型的技术方案进行修改或者等同替换,而不脱离本实用新型技术方案的实质和范围。

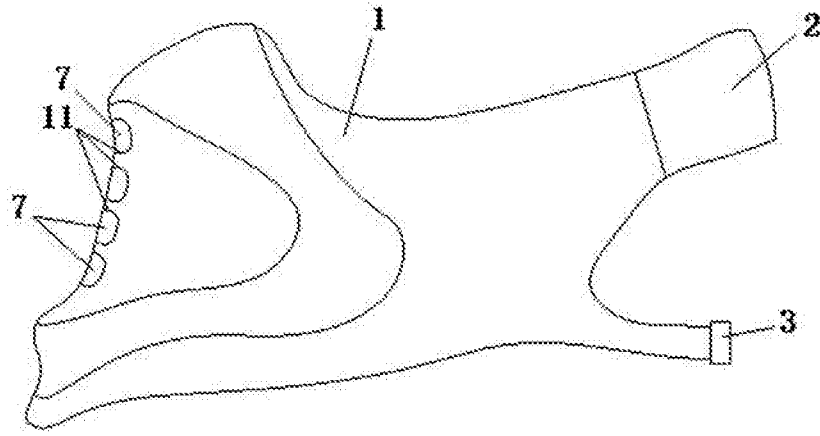


图1

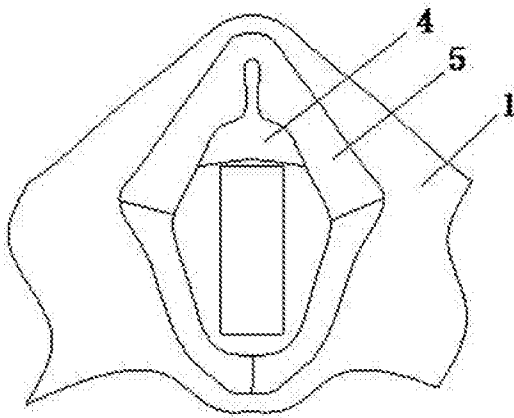


图2

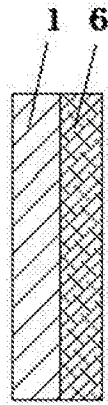


图3

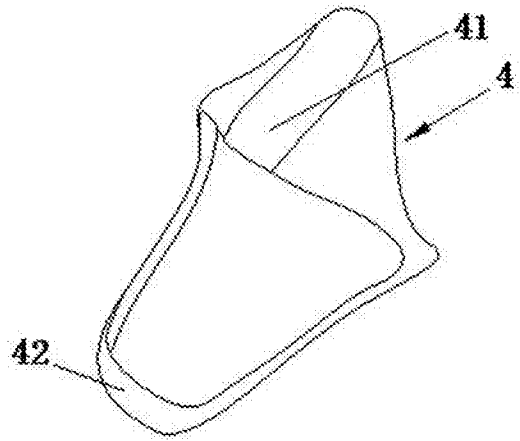


图4