



## (12)实用新型专利

(10)授权公告号 CN 207400374 U

(45)授权公告日 2018.05.25

(21)申请号 201721512808.3

(22)申请日 2017.11.14

(73)专利权人 洪宇

地址 121406 辽宁省锦州市黑山县黑山镇  
光明胡同41号

(72)发明人 洪宇

(51)Int.Cl.

A41D 13/11(2006.01)

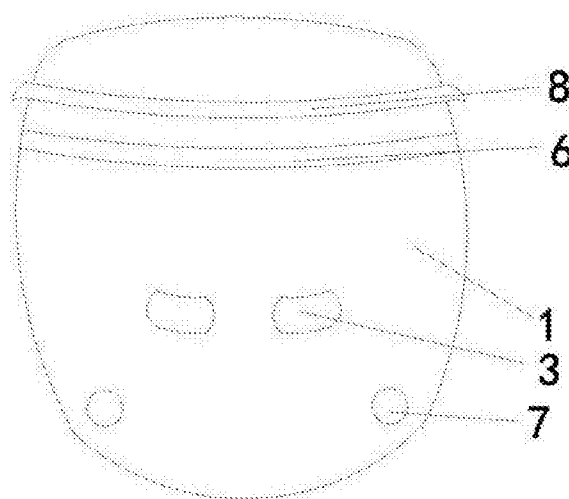
权利要求书1页 说明书2页 附图3页

### (54)实用新型名称

一种兽医防护面罩

### (57)摘要

一种兽医防护面罩,该面罩包括透明遮挡板、弹性固定带、透气管、额部定位条和腮部定位块,该实用新型的有益效果:通过整体透明遮挡板能够使兽医视线不受任何阻挡,方便兽医治疗操作,倒置“Λ”型透气管既能有效的透气,防止在透明遮挡板上形成哈气,阻挡兽医的视线,又能防止牲畜带有病毒的血液飞溅到透气孔处,使兽医受到感染,产生危险,额部定位条和腮部定位块均为很好的定位,防止弹性固定带勒的太紧,将整个透明遮挡板贴在兽医的脸上,头罩固定槽能够使兽医所带的一次性头罩与面罩紧密配合,不留缝隙。



1. 一种兽医防护面罩,其特征在于:包括透明遮挡板、弹性固定带、透气管、额部定位条和腮部定位块,其中,所述的透明遮挡板为模仿人脸外部轮廓的近椭圆形,透明遮挡板的两端连接弹性固定带,所述的透明遮挡板上与人脸鼻孔对应位置设置透气管,所述的透气管采用倒置“ $\Delta$ ”型,透气管一端连接透明遮挡板,另一端设置透气面,透气面上均匀分布透气孔,所述的透气面与透明遮挡板夹角为45度,且透气面朝向面罩的两侧,所述的透明遮挡板上部内侧,位于人脸眉骨位置设置额部定位条,透明遮挡板下部两侧,位于人脸腮部位置设置腮部定位块。

2. 根据权利要求1所述的兽医防护面罩,其特征在于:所述的透气管靠近透明遮挡板的一端纵截面为梯形。

3. 根据权利要求1所述的兽医防护面罩,其特征在于:所述的额部定位条和腮部定位块采用防滑材料。

4. 根据权利要求1所述的兽医防护面罩,其特征在于:所述的透明遮挡板上部外侧设置头罩固定槽。

5. 根据权利要求4所述的兽医防护面罩,其特征在于:所述的头罩固定槽截面设置向下的凸起,便于固定头罩。

## 一种兽医防护面罩

### 技术领域

[0001] 本实用新型涉及兽医技术领域,设计一种兽医防护面罩。

### 背景技术

[0002] 目前现有的兽医防护面罩大多采用全包式,或者部分遮挡,如果全包式并且面罩采用透明材料,兽医在呼吸的过程中,会在面罩上形成哈气,并且随着呼吸,哈气会越来越大,影响兽医视线,为了防止形成哈气,现有的兽医面罩采用鼻部设置透气孔结构,但是由于透气孔为开放式结构,容易将兽医的皮肤暴露在外面,当牲畜带有病毒的血液喷溅到透气孔处,容易使兽医被感染,所以危险比较大。另外现有的兽医防护面罩一般都配置头罩,来实现脸部和头部定位功能,体积较大,不适合随身携带。

### 发明内容

[0003] 针对现有技术的不足,本实用新型提供一种兽医防护面罩。

[0004] 本实用新型的技术方案是这样实现的:该面罩包括透明遮挡板、弹性固定带、透气管、额部定位条和腮部定位块,其中,所述的透明遮挡板为模仿人脸外部轮廓的近椭圆形,透明遮挡板的两端连接弹性固定带,所述的透明遮挡板上与人脸鼻孔对应位置设置透气管,所述的透气管采用倒置“Λ”型,透气管一端连接透明遮挡板,另一端设置透气面,透气面上均匀分布透气孔,所述的透气面与透明遮挡板夹角为45度,且透气面朝向面罩的两侧,这样既能将兽医呼出的气体排出,并且往面罩两侧排出,防止哈气形成,或者哈气冲到面罩上,又因为透气面与透明遮挡板夹角为45度且透气面朝向面罩的两侧,能防止牲畜带有病毒的血液喷溅到透气孔处,所述的透明遮挡板上部内侧,位于人脸眉骨位置设置额部定位条,用于防止弹性固定带着透明遮挡板紧贴到人脸上,透明遮挡板下部两侧,位于人脸腮部位置设置腮部定位块,防止兽医在工作过程中来回转头透明遮挡板会有位移,且位于使用者额部和腮部相对于传统的鼻翼两侧会更舒服并且稳定性更好。

[0005] 所述的透气管靠近透明遮挡板的一端纵截面为梯形,便于鼻孔气体呼出。

[0006] 所述的额部定位条和腮部定位块采用防滑材料。

[0007] 所述的透明遮挡板上部外侧设置头罩固定槽,便于固定兽医所佩戴的头罩,防止头罩向后滑落。

[0008] 所述的头罩固定槽截面设置向下的凸起,便于固定头罩。

[0009] 该实用新型的有益效果:通过整体透明遮挡板能够使兽医视线不受任何阻挡,方便兽医治疗操作,倒置“Λ”型透气管既能有效的透气,防止在透明遮挡板上形成哈气,阻挡兽医的视线,又能防止牲畜带有病毒的血液喷溅到透气孔处,使兽医受到感染,产生危险,额部定位条和腮部定位块均为很好的定位,防止弹性固定带勒的太紧,将整个透明遮挡板贴在兽医的脸上,头罩固定槽能够使兽医所带的一次性头罩与面罩紧密配合,不留缝隙。

### 附图说明

[0010] 图1为本实用新型结构示意图；

[0011] 图2为本实用新型侧视图；

[0012] 图3为本实用新型俯视图；

[0013] 图中：1透明遮挡板、2弹性固定带、3透气管、4透气面、5透气孔、6额部定位条、7腮部定位块、8头罩固定槽。

### 具体实施方式

[0014] 下面结合实施例对本实用新型作进一步的说明。

[0015] 如图1至3所示，该面罩包括透明遮挡板1、弹性固定带2、透气管3、额部定位条6和腮部定位块7，其中，所述的透明遮挡板1为模仿人脸外部轮廓的近椭圆形，透明遮挡板1的两端连接弹性固定带2，所述的透明遮挡板1上与人脸鼻孔对应位置设置透气管3，所述的透气管3采用倒置“Λ”型，透气管3一端连接透明遮挡板1，另一端设置透气面4，透气面4上均匀分布透气孔5，所述的透气面4与透明遮挡板1夹角为45度，这样既能将兽医呼出的气体排出，防止哈气形成，又能防止牲畜带有病毒的血液喷溅到透气孔处，所述的透明遮挡板1上部内侧，位于人脸眉骨位置设置额部定位条6，用于防止弹性固定带2带着透明遮挡板1紧贴到人脸上，透明遮挡板1下部两侧，位于人脸腮部位置设置腮部定位块7，防止兽医在工作过程中来回转头透明遮挡板1会有位移。

[0016] 所述的透气管3靠近透明遮挡板1的一端纵截面为梯形，便于鼻孔气体呼出。

[0017] 所述的额部定位条6和腮部定位块7采用防滑材料。

[0018] 所述的透明遮挡板1上部外侧设置头罩固定槽8，便于固定兽医所佩戴的头罩，防止头罩向后滑落。

[0019] 所述的头罩固定槽8截面设置向下的凸起，便于固定头罩。

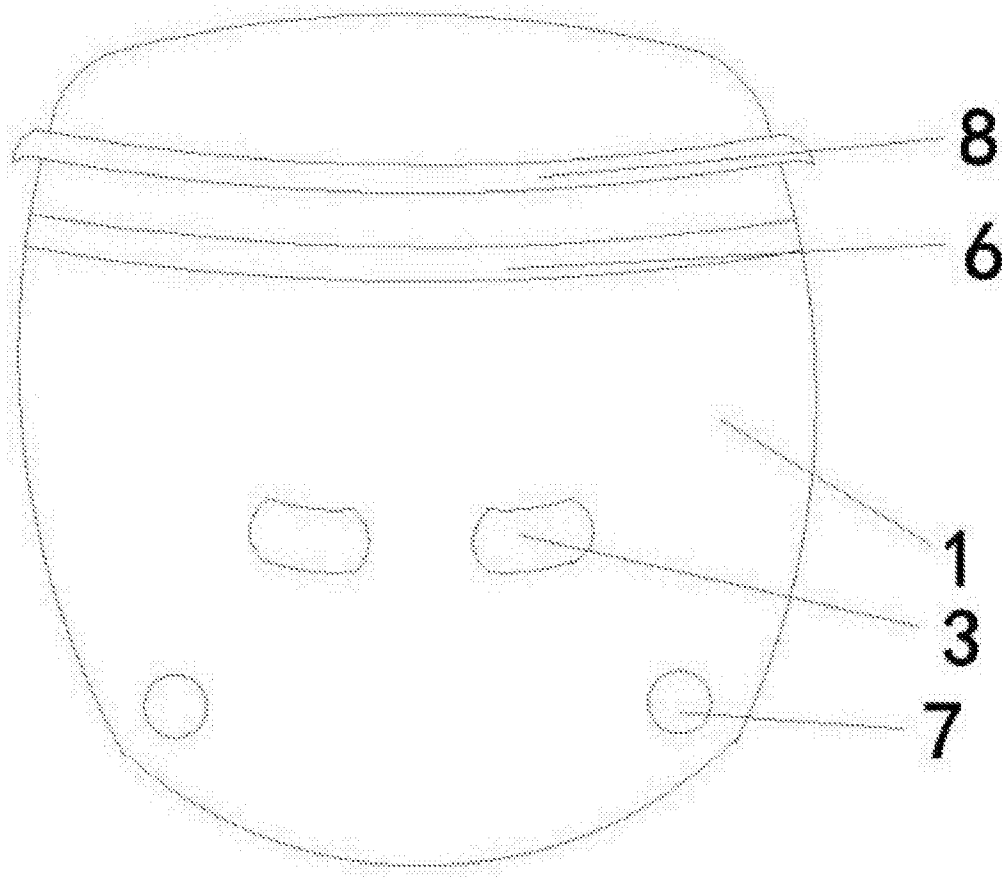


图1

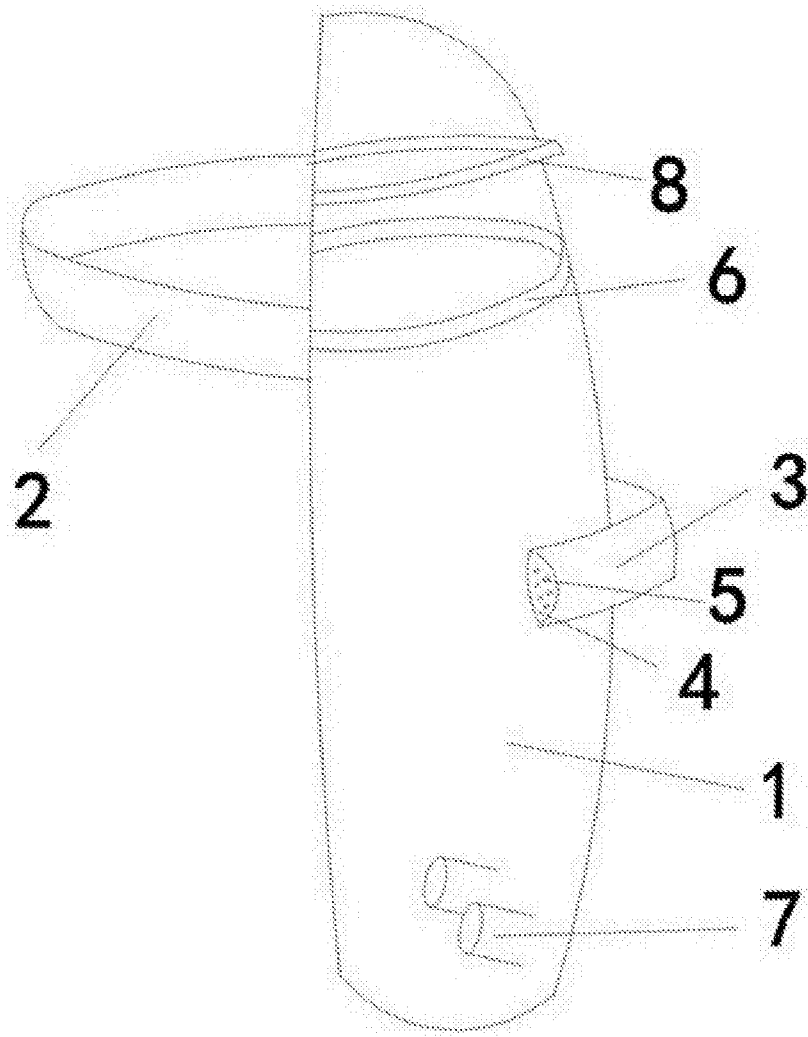


图2

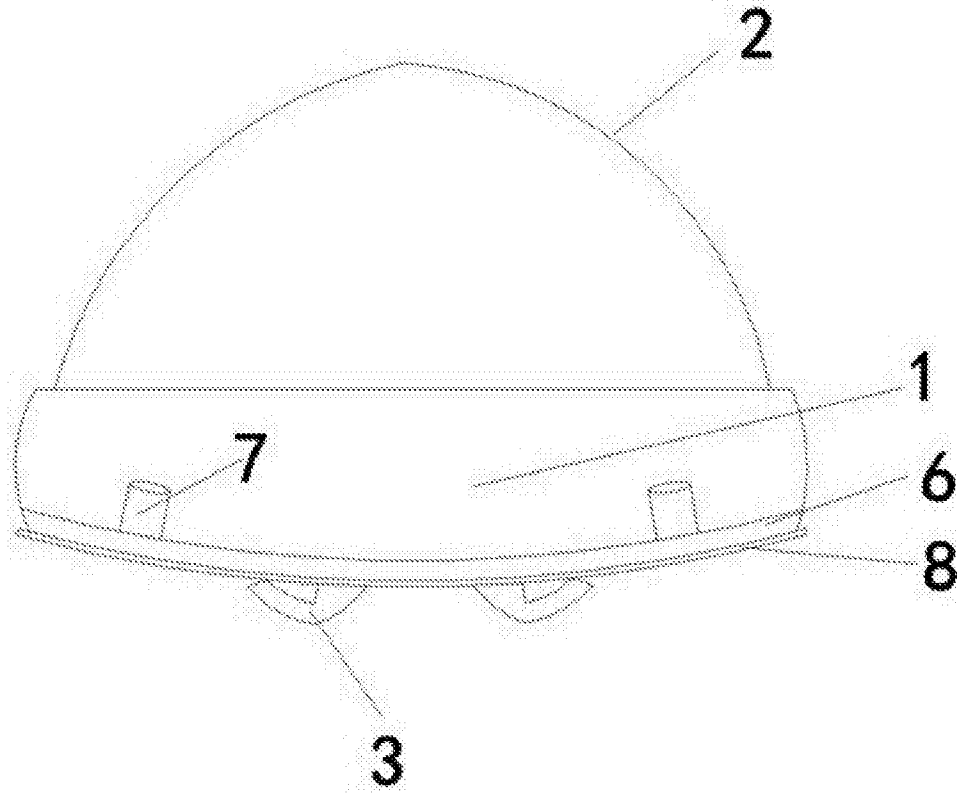


图3