



(12)实用新型专利

(10)授权公告号 CN 207948987 U

(45)授权公告日 2018.10.12

(21)申请号 201820312896.0

(22)申请日 2018.03.07

(73)专利权人 郑盛

地址 650011 云南省昆明市北京路292号云
南省第三人民医院

(72)发明人 郑盛 杨涓 邵庆华 杨桦 张帆
吕冠平 高锦艳 施臻桃

(51)Int.Cl.

A41D 13/11(2006.01)

A41D 31/02(2006.01)

A61M 31/00(2006.01)

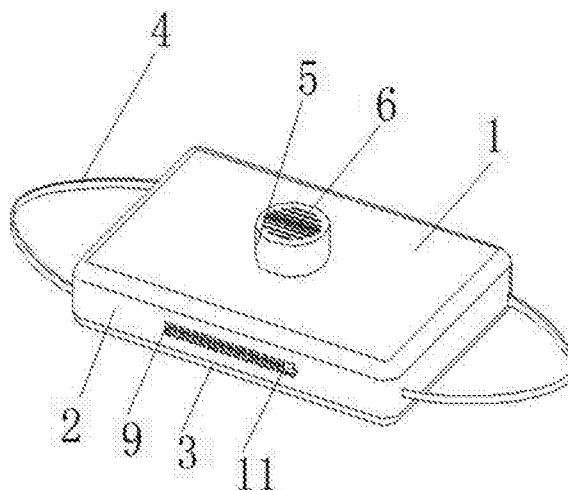
权利要求书1页 说明书3页 附图2页

(54)实用新型名称

一种感冒病人用药物口罩

(57)摘要

本实用新型涉及医疗卫生用具技术领域,且公开了一种感冒病人用药物口罩,包括上透气层,所述上透气层的底部固定安装有夹药层,所述夹药层的底部固定安装有下透气层,所述夹药层的侧面固定安装有定位带,所述上透气层顶端的中部固定安装有进气环,所述进气环的顶部设有进气口,所述夹药层顶端的中部设有贯穿透气层的通孔,所述通孔与进气环同轴,所述通孔的内部设有空气净化层,所述夹药层的正侧设有药槽,所述药槽的内部设有药芯,且药槽的进口处设有拉链。该感冒病人用药物口罩,通过夹药层与拉链的配合使用,使得药物可以更换,避免了药物用完需要更换口罩的情况,降低了使用成本,提高了口罩的实用性,延长了口罩的使用寿命。



CN 207948987 U

1. 一种感冒病人用药物口罩,包括上透气层(1),其特征在于:所述上透气层(1)的底部固定安装有夹药层(2),所述夹药层(2)的底部固定安装有以下透气层(3),所述夹药层(2)的侧面固定安装有定位带(4),所述上透气层(1)顶端的中部固定安装有进气环(5),所述进气环(5)的顶部设有进气口(6),所述夹药层(2)顶端的中部设有贯穿上透气层(1)的通孔(7),所述通孔(7)与进气环(5)同轴,所述通孔(7)的内部设有空气净化层(8),所述夹药层(2)的正侧设有药槽(9),所述药槽(9)的内部设有药芯(10),且药槽(9)的进口处设有拉链(11),所述下透气层(3)的底部设有吸气口(12)。

2. 根据权利要求1所述的一种感冒病人用药物口罩,其特征在于:所述上透气层(1)与下透气层(3)均为棉质透气层,且上透气层(1)与下透气层(3)的大小相同。

3. 根据权利要求1所述的一种感冒病人用药物口罩,其特征在于:所述定位带(4)有两个,且两个定位带(4)对称分布在夹药层(2)的左右两侧,两个所述定位带(4)均为弹性棉带。

4. 根据权利要求1所述的一种感冒病人用药物口罩,其特征在于:所述空气净化层(8)的内部设有活性炭,且活性炭的厚度为二毫米。

5. 根据权利要求1所述的一种感冒病人用药物口罩,其特征在于:所述药芯(10)为具有挥发性的感冒药药芯,且药芯(10)的外部设有网袋。

6. 根据权利要求1所述的一种感冒病人用药物口罩,其特征在于:所述吸气口(12)的形状与人鼻的形状相同,且吸气口(12)的内部设有橡胶垫。

一种感冒病人用药物口罩

技术领域

[0001] 本实用新型涉及医疗卫生用具技术领域,具体为一种感冒病人用药物口罩。

背景技术

[0002] 口罩是一种卫生用品,一般指戴在口鼻部位用于过滤进入口鼻的空气,以达到阻挡有害的气体、气味和飞沫进出佩戴者口鼻的用具,以纱布或纸等制成,口罩可分为空气过滤式口罩和供气式口罩。

[0003] 药物口罩顾名思义就是在平常口罩中加一些药物来达到治疗作用的口罩,当病人感冒时,就要用到药物口罩,一般的药物口罩中的药物与口罩都是一体的,不便更换。

实用新型内容

[0004] (一)解决的技术问题

[0005] 针对现有技术的不足,本实用新型提供了一种感冒病人用药物口罩,具备方便更换等优点,解决了常见的药物口罩不易更换药物的问题。

[0006] (二)技术方案

[0007] 为实现上述方便更换的目的,本实用新型提供如下技术方案:一种感冒病人用药物口罩,包括上透气层,所述上透气层的底部固定安装有夹药层,所述夹药层的底部固定安装有下透气层,所述夹药层的侧面固定安装有定位带,所述上透气层顶端的中部固定安装有进气环,所述进气环的顶部设有进气口,所述夹药层顶端的中部设有贯穿透气层的通孔,所述通孔与进气环同轴,所述通孔的内部设有空气净化层,所述夹药层的正侧设有药槽,所述药槽的内部设有药芯,且药槽的进口处设有拉链,所述下透气层的底部设有吸气口。

[0008] 优选的,所述上透气层与下透气层均为棉质透气层,且上透气层与下透气层的大小相同。

[0009] 优选的,所述定位带有两个,且两个定位带对称分布在夹药层的左右两侧,两个所述定位带均为弹性棉带。

[0010] 优选的,所述空气净化层的内部设有活性炭,且活性炭的厚度为二毫米。

[0011] 优选的,所述药芯为具有挥发性的感冒药药芯,且药芯的外部设有网袋。

[0012] 优选的,所述吸气口的形状与人鼻的形状相同,且吸气口的内部设有橡胶垫。

[0013] (三)有益效果

[0014] 与现有技术相比,本实用新型提供了一种感冒病人用药物口罩,具备以下有益效果:

[0015] 1、该感冒病人用药物口罩,通过药芯和药槽的配合使用,将药物与口罩本体分离,使得药物能够更好的发挥药性,为药物能够更换提供了前提,避免了因药物过期无法更换的情况,提高了口罩的使用效果。

[0016] 2、该感冒病人用药物口罩,通过夹药层与拉链的配合使用,使得药物可以更换,避免了药物用完需要更换口罩的情况,降低了使用成本,提高了口罩的实用性,延长了口罩的

使用寿命。

附图说明

[0017] 图1为本实用新型结构示意图；

[0018] 图2为本实用新型结构仰视图；

[0019] 图3为本实用新型图1的剖视图。

[0020] 图中：1上透气层、2夹药层、3下透气层、4固定带、5进气环、6进气口、7通孔、8空气净化层、9药槽、10药芯、11拉链、12吸气口。

具体实施方式

[0021] 下面将结合本实用新型实施例中的附图，对本实用新型实施例中的技术方案进行清楚、完整地描述，显然，所描述的实施例仅仅是本实用新型一部分实施例，而不是全部的实施例。基于本实用新型中的实施例，本领域普通技术人员在没有做出创造性劳动前提下所获得的所有其他实施例，都属于本实用新型保护的范围。

[0022] 请参阅图1-3，一种感冒病人用药物口罩，包括上透气层1，上透气层1的底部固定安装有夹药层2，夹药层2的底部固定安装有下列透气层3，上透气层1与下透气层3均为棉质透气层，且上透气层1与下透气层3的大小相同，使得口罩能够更好的透气，吸收人脸部产生的汗液，提高了人脸的舒适度，避免了因汗液无法排出导致口罩发臭的情况，夹药层2的侧面固定安装有定位带4，定位带4有两个，且两个定位带4对称分布在夹药层2的左右两侧，两个定位带4均为弹性棉带，使得口罩能够更加稳定的固定在人耳朵上，提高了口罩佩戴的稳定性，避免了固定带4造成耳朵受伤的情况，上透气层1顶端的中部固定安装有进气环5，进气环5的顶部设有进气口6，夹药层2顶端的中部设有贯穿透气层1的通孔7，通孔7与进气环5同轴，通孔7的内部设有空气净化层8，空气净化层8的内部设有活性炭，且活性炭的厚度为二毫米，将空气中所含的水分和病菌进行干燥和杀除，提高了空气的净化度，降低了空气对患者身体健康的危害，提高了口罩的安全性，夹药层2的正侧设有药槽9，药槽9的内部设有药芯10，将药物与口罩本体分离，使得药物能够更好的发挥药性，为药物能够更换提供了前提，避免了因药物过期无法更换的情况，提高了口罩的使用效果，药芯10为具有挥发性的感冒药药芯，且药芯10的外部设有网袋，使得药芯10能够更好的将药物挥发出来，使得病人能够更好的吸收药物，降低了病人的康复时间，药槽9的进口处设有拉链11，使得药物可以更换，避免了药物用完需要更换口罩的情况，降低了使用成本，提高了口罩的实用性，延长了口罩的使用寿命，下透气层3的底部设有吸气口12，吸气口12的形状与人鼻的形状相同，且吸气口12的内部设有橡胶垫，提高了患者佩戴的舒适度。

[0023] 工作时，将药芯10放入药槽9内，然后拉上拉链11，再将口罩戴上，将两个固定带4挂在耳朵上，然后吸气口12卡于鼻子上，当人吸气时，空气从进气口6进入进气环5内，再经过空气净化层8对空气进行干燥和除菌，然后再通过药芯10，药芯10挥发的药物最后吸入人鼻子中。

[0024] 综上所述，该感冒病人用药物口罩，通过药芯10和药槽9的配合使用，将药物与口罩本体分离，使得药物能够更好的发挥药性，为药物能够更换提供了前提，避免了因药物过期无法更换的情况，提高了口罩的使用效果；通过夹药层2与拉链11的配合使用，使得药物

可以更换,避免了药物用完需要更换口罩的情况,降低了使用成本,提高了口罩的实用性,延长了口罩的使用寿命;解决了常见的药物口罩不易更换药物的问题。

[0025] 需要说明的是,在本文中,诸如第一和第二等之类的关系术语仅仅用来将一个实体或者操作与另一个实体或操作区分开来,而不一定要求或者暗示这些实体或操作之间存在任何这种实际的关系或者顺序。而且,术语“包括”、“包含”或者其任何其他变体意在涵盖非排他性的包含,从而使得包括一系列要素的过程、方法、物品或者设备不仅包括那些要素,而且还包括没有明确列出的其他要素,或者是还包括为这种过程、方法、物品或者设备所固有的要素。

[0026] 尽管已经示出和描述了本实用新型的实施例,对于本领域的普通技术人员而言,可以理解在不脱离本实用新型的原理和精神的情况下可以对这些实施例进行多种变化、修改、替换和变型,本实用新型的范围由所附权利要求及其等同物限定。

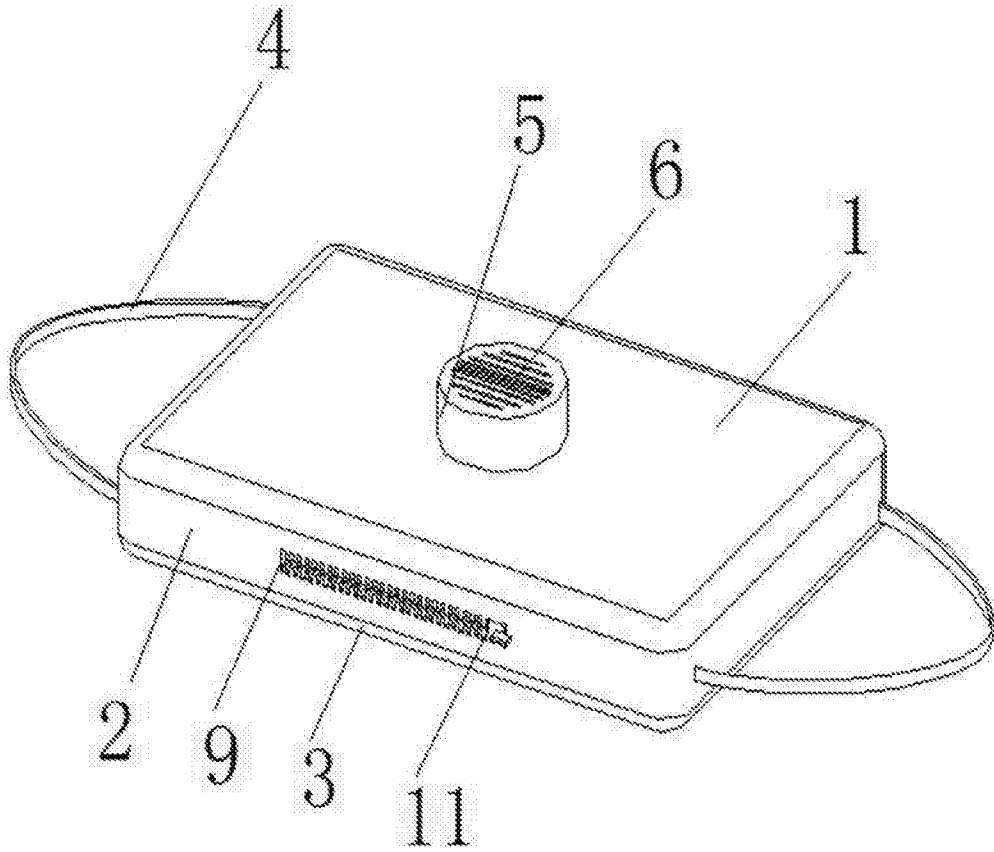


图1

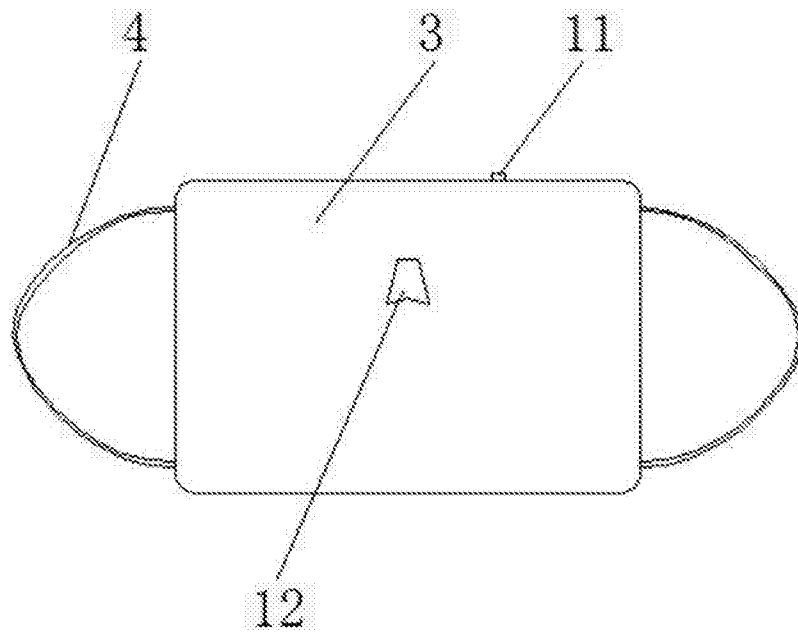


图2

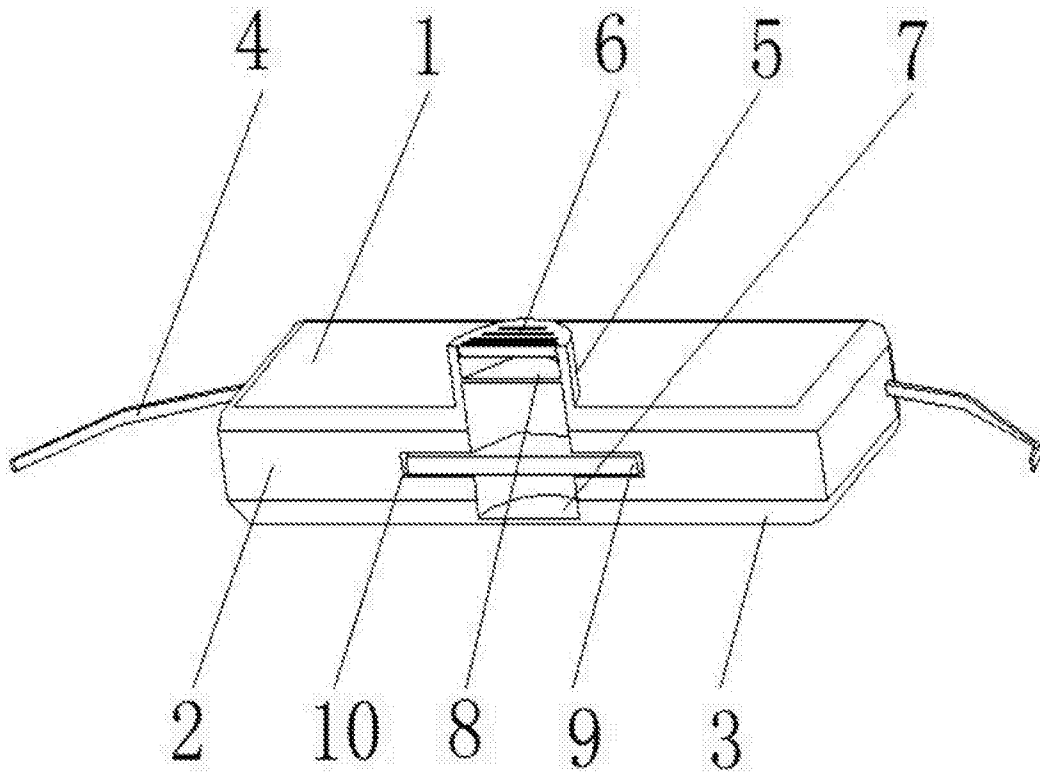


图3