



(12)实用新型专利

(10)授权公告号 CN 209475331 U

(45)授权公告日 2019.10.11

(21)申请号 201822038462.9

(22)申请日 2018.12.05

(73)专利权人 中国医学科学院北京协和医院
地址 100000 北京市东城区王府井帅府园1号

(72)发明人 邓钊 仇海燕 杜红娣 尹荔莎
杜靛

(74)专利代理机构 北京超凡志成知识产权代理
事务所(普通合伙) 11371
代理人 赵志远

(51)Int.Cl.
A61M 16/06(2006.01)

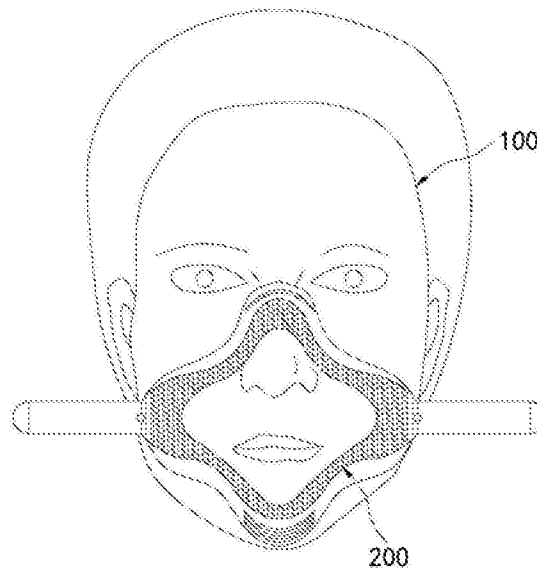
权利要求书1页 说明书5页 附图2页

(54)实用新型名称

一种用于面罩的保护垫

(57)摘要

本实用新型涉及医疗器具领域,具体而言,涉及一种用于面罩的保护垫。一种用于面罩的保护垫,用于设置在呼吸机面罩与使用者面部之间,呼吸机面罩包括罩体及固定带,包括本体以及连接带。本体具备与使用者面部相适应的形状,并且本体上设置有敞开使用者口部和鼻部的开口,以在使用者将呼吸机面罩戴在面部时,本体位于罩体与使用者面部之间,并且使用者的口部和鼻部能够通过所开口在罩体内呼吸。该用于面罩的保护垫结构简单,用于设置在呼吸机面罩与使用者面部之间,以便于提高使用者的使用感受,避免在使用的过程中由于佩戴呼吸机面罩而给使用者造成不适。



1. 一种用于面罩的保护垫,用于设置在呼吸机面罩与使用者面部之间,所述呼吸机面罩包括罩体及固定带,其特征在于,包括:

本体,所述本体具备与使用者面部相适应的形状,并且所述本体上设置有敞开所述使用者口部和鼻部的开口,以在使用者将所述呼吸机面罩戴在面部时,所述本体位于所述罩体与使用者面部之间,并且使用者的口部和鼻部能够通过所开口在所述罩体内呼吸;以及

连接带,所述连接带与所述本体连接,并沿所述固定带的延伸方向向远离开口的一侧延伸,以在所述呼吸机面罩与使用者的面部贴合时,相对位于所述固定带与面部之间。

2. 根据权利要求1所述的用于面罩的保护垫,其特征在于:

所述本体包括与所述罩体对应接触的贴合部,以及沿所述贴合部轮廓向远离所述开口一侧延伸的延展部。

3. 根据权利要求1所述的用于面罩的保护垫,其特征在于:

所述本体包括相对设置的第一分部及第二分部;所述第一分部用于与鼻梁贴合,所述第二分部用于与嘴唇与下巴之间的面部贴合;

所述第一分部及所述第二分部的厚度大于所述本体其他部分的厚度。

4. 根据权利要求3所述的用于面罩的保护垫,其特征在于:

所述第一分部及所述第二分部均包括依次设置的第一层、第二层及第三层;

所述第一层用于与所述罩体接触,所述第三层用于与使用者的面部接触;

所述第一层及第三层均由棉布材料制成,所述第二层由乳胶或记忆海绵制成。

5. 根据权利要求3所述的用于面罩的保护垫,其特征在于:

所述第二分部包括朝向所述第一分部方向弯曲的弧形凸起部,所述弧形凸起部用于与所述罩体抵靠以限制所述罩体相对于所述本体滑动。

6. 根据权利要求4所述的用于面罩的保护垫,其特征在于:

所述第二层与所述本体可拆卸地连接。

7. 根据权利要求1所述的用于面罩的保护垫,其特征在于:

所述用于面罩的保护垫由乳胶或海绵材料一体式制成。

8. 根据权利要求1所述的用于面罩的保护垫,其特征在于:

所述连接带与所述本体可拆卸地连接。

9. 根据权利要求1所述的用于面罩的保护垫,其特征在于:

所述连接带的端部设置有佩戴于使用者耳部的连接绳。

10. 根据权利要求1所述的用于面罩的保护垫,其特征在于:

沿所述用于面罩的保护垫的轮廓外缘设置有粘贴带,所述粘贴带用于与所述呼吸机面罩粘接。

一种用于面罩的保护垫

技术领域

[0001] 本实用新型涉及医疗器械领域,具体而言,涉及一种用于面罩的保护垫。

背景技术

[0002] 在现有技术中,在使用呼吸机时,一般是通过将呼吸机面罩戴在使用者的面部进行呼吸使用这样的使用方式,由于需要保证呼吸机面罩与使用者的面部的贴合度,故需要呼吸机头带对呼吸机面罩施加一定的佩戴压力,从而在使用的过程当中,极易给使用者造成不适,且透气性差,使用舒适性较差,严重的造成面部皮肤压红甚至破损,带来一系列的负面影响。由于呼吸机面罩的绑带在面部两侧和上方,使用时间一久面罩就极易上滑,导致扣合不严,通气效果大受影响。使用者面部分泌的油脂会造成呼吸机面罩材质的损害,影响面罩使用的寿命,同时容易滑动移位。

实用新型内容

[0003] 本实用新型的目的在于提供一种用于面罩的保护垫,该用于面罩的保护垫结构简单,整体材质轻巧,用于设置在呼吸机面罩与使用者面部之间,以便于提高使用者的使用感受,避免在使用的过程中由于佩戴呼吸机面罩而给使用者造成不适。

[0004] 本实用新型的实施例是这样实现的:

[0005] 一种用于面罩的保护垫,用于设置在呼吸机面罩与使用者面部之间,呼吸机面罩包括罩体及固定带,包括本体以及连接带;

[0006] 本体具备与使用者面部相适应的形状,并且本体上设置有敞开使用者口部和鼻部的开口,以在使用者将呼吸机面罩戴在面部时,本体位于罩体与使用者面部之间,并且使用者的口部和鼻部能够通过所开口在罩体内呼吸;

[0007] 连接带与本体连接,并沿固定带的延伸方向向远离开口的一侧延伸,以在呼吸机面罩与使用者的面部贴合时,相对位于固定带与面部之间。

[0008] 在现有技术中,在使用呼吸机时,一般是通过将呼吸机面罩戴在使用者的面部进行呼吸使用,这样的使用方式,由于需要保证呼吸机面罩与使用者的面部的贴合度,故需要松紧带对呼吸机面罩施加一定的佩戴压力,从而在使用的过程当中,极易给使用者造成不适,且透气性差,使用舒适性较差。

[0009] 基于上述原因,本实用新型提供了一种用于面罩的保护垫,该用于面罩的保护垫可戴在呼吸机面罩与使用者面部之间,以在使用呼吸机面罩时,呼吸机面罩通过该用于面罩的保护垫与使用者的面部接触,从而能够避免用于面罩的保护垫与使用者的面部之间接触,进而能够通过用于面罩的保护垫改善使用感受,提高呼吸机面罩佩戴的舒适度。具体的,该用于面罩的保护垫包括与使用者的面部相适应的形状,从而能够在使用的过程当中,提高与面部的贴合度,进而能够分散佩戴呼吸机面罩时施加到使用者面部的佩戴压力,在提高了呼吸机面罩的佩戴舒适性的同时,由于呼吸机面罩的佩戴压力分散的更加均与,从而能够保持良好的佩戴稳定性;其外,本体上设置有供使用者漏出口部和鼻部的开口,进而

能够保证呼吸机面罩的正常使用。另外,该用于面罩的保护垫还包括连接带,连接带为沿开口方向向使用者的耳部一侧延伸,即向使用者的脑后延伸,其目的是与用于提供佩戴压力的固定带配合,并在呼吸机面罩与使用者的面部贴合时,相对位于固定带与面部之间,从而避免固定带与面部直接接触,并分散固定带施加至面部的佩戴压力,进而在保证使用稳定性的同时,提高佩戴的舒适性。

[0010] 在本实用新型的一种实施例中:

[0011] 本体包括与罩体对应接触的贴合部,以及沿贴合部轮廓向远离开口一侧延伸的延展部。

[0012] 在本实用新型的一种实施例中:

[0013] 本体包括相对设置的第一分部及第二分部;第一分部用于与鼻梁贴合,第二分部用于与嘴唇与下巴之间的面部贴合;

[0014] 第一分部及第二分部的厚度大于本体其他部分的厚度。

[0015] 在本实用新型的一种实施例中:

[0016] 第一分部及第二分部均包括依次设置的第一层、第二层及第三层;

[0017] 第一层用于与罩体接触,第三层用于与使用者的面部接触;

[0018] 第一层及第三层均由棉布材料制成,第二层由乳胶或记忆海绵制成。

[0019] 在本实用新型的一种实施例中:

[0020] 第二分部包括朝向第一分部方向弯曲的弧形凸起部,弧形凸起部用于与罩体抵靠以限制罩体相对于本体滑动。

[0021] 在本实用新型的一种实施例中:

[0022] 第二层与本体可拆卸地连接。

[0023] 在本实用新型的一种实施例中:

[0024] 用于面罩的保护垫由乳胶或海绵材料一体式制成。

[0025] 在本实用新型的一种实施例中:

[0026] 连接带与本体可拆卸地连接。

[0027] 在本实用新型的一种实施例中:

[0028] 连接带的端部设置有佩戴于使用者耳部的连接绳。

[0029] 在本实用新型的一种实施例中:

[0030] 沿用于面罩的保护垫的轮廓外缘设置有粘贴带,粘贴带用于与呼吸机面罩粘接。

[0031] 本实用新型的技术方案至少具有如下有益效果:

[0032] 本实用新型提供的用于面罩的保护垫结构简单,用于设置在呼吸机面罩与使用者面部之间,以便于提高使用者的使用感受,避免在使用的过程中由于佩戴呼吸机面罩而给使用者造成不适。

附图说明

[0033] 为了更清楚地说明本实用新型实施例的技术方案,下面将对实施例中所需要使用的附图作简单地介绍,应当理解,以下附图仅示出了本实用新型的某些实施例,因此不应被看作是对范围的限定,对于本领域普通技术人员来讲,在不付出创造性劳动的前提下,还可以根据这些附图获得其他相关的附图。

[0034] 图1为本实用新型实施例中用于面罩的保护垫与面部的连接示意图;

[0035] 图2为本实用新型实施例中用于面罩的保护垫的结构示意图;

[0036] 图3为本实用新型实施例中用于面罩的保护垫的结构示意图。

[0037] 图标:100-面部;200-用于面罩的保护垫;210-本体;211-开口;220-连接带;212-贴合部;213-延展部;214-第一分部;215-第二分部;216-弧形凸起部。

具体实施方式

[0038] 为使本实用新型实施例的目的、技术方案和优点更加清楚,下面将结合本实用新型实施例中的附图,对本实用新型实施例中的技术方案进行清楚、完整地描述,显然,所描述的实施例是本实用新型一部分实施例,而不是全部的实施例。通常在此处附图中描述和示出的本实用新型实施例的组件可以以各种不同的配置来布置和设计。

[0039] 因此,以下对在附图中提供的本实用新型的实施例的详细描述并非旨在限制要求保护的本实用新型的范围,而是仅仅表示本实用新型的选定实施例。基于本实用新型中的实施例,本领域普通技术人员在没有作出创造性劳动前提下所获得的所有其他实施例,都属于本实用新型保护的范围。

[0040] 应注意到:相似的标号和字母在下面的附图中表示类似项,因此,一旦某一项在一个附图中被定义,则在随后的附图中不需要对其进行进一步定义和解释。

[0041] 在本实用新型实施方式的描述中,需要说明的是,术语“内”、“下”等指示的方位或位置关系为基于附图所示的方位或位置关系,或者是该实用新型产品使用时惯常摆放的方位或位置关系,仅是为了便于描述本实用新型和简化描述,而不是指示或暗示所指的装置或元件必须具有特定的方位、以特定的方位构造和操作,因此不能理解为对本实用新型的限制。此外,术语“第一”、“第二”等仅用于区分描述,而不能理解为指示或暗示相对重要性。

[0042] 在本实用新型实施方式的描述中,还需要说明的是,除非另有明确的规定和限定,术语“设置”、“连接”应做广义理解,例如,可以是固定连接,也可以是可拆卸连接,或一体地连接;可以是机械连接,可以是直接相连,也可以通过中间媒介间接相连,可以是两个元件内部的连通。对于本领域的普通技术人员而言,可以根据具体情况理解上述术语在本实用新型中的具体含义。

[0043] 实施例

[0044] 在现有技术中,在使用呼吸机时,一般是通过将呼吸机面罩戴在使用者的面部100进行呼吸使用,这样的使用方式,由于需要保证呼吸机面罩与使用者的面部100的贴合度,故需要松紧带对呼吸机面罩施加一定的佩戴压力,从而在使用的过程当中,极易给使用者造成不适,且透气性差,使用舒适性较差。

[0045] 基于上述原因,本实用新型提供了一种用于面罩的保护垫200。请参考图1-3,图1-3示出了实施例中提供的用于面罩的保护垫200的具体结构。

[0046] 从图1-3中可以看出,该用于面罩的保护垫200用于设置在呼吸机面罩与使用者面部100之间,呼吸机面罩包括罩体及固定带,用于面罩的保护垫200包括本体210以及连接带220;

[0047] 具体的本体210具备与使用者面部100相适应的形状,并且本体210上设置有敞开使用者口部和鼻部的开口211,以在使用者将呼吸机面罩戴在面部100时,本体210位于罩体

与使用者面部100之间,并且使用者的口部和鼻部能够通过所开口211在罩体内呼吸;

[0048] 连接带220与本体210连接,并沿固定带的延伸方向向远离开口211的一侧延伸,以在呼吸机面罩与使用者的面部100贴合时,相对位于固定带与面部100之间。

[0049] 该用于面罩的保护垫200可戴在呼吸机面罩与使用者面部100之间,以在使用呼吸机面罩时,呼吸机面罩通过该用于面罩的保护垫200与使用者的面部100接触,从而能够避免用于面罩的保护垫200与使用者的面部100之间接触,进而能够通过用于面罩的保护垫200改善使用感受,提高呼吸机面罩佩戴的舒适度。具体的,该用于面罩的保护垫200的整体材质轻巧简单,其包括与使用者的面部100相适应的形状,从而能够在使用的过程当中,提高与面部100的贴合度,进而能够分散佩戴呼吸机面罩时施加到使用者面部100的佩戴压力,在提高了呼吸机面罩的佩戴舒适性的同时,由于呼吸机面罩的佩戴压力分散的更加均匀,从而能够保持良好的佩戴稳定性;此外,本体210上设置有供使用者漏出口部和鼻部的开口211,进而能够保证呼吸机面罩的正常使用。另外,该用于面罩的保护垫200还包括连接带220,连接带220为沿开口211方向向使用者的耳部一侧延伸,即向使用者的脑后延伸,其目的是与用于提供佩戴压力的固定带配合,并在呼吸机面罩与使用者的面部100贴合时,相对位于固定带与面部100之间,从而避免固定带与面部100直接接触,并分散固定带施加至面部100的佩戴压力,进而在保证使用稳定性的同时,提高佩戴的舒适性。

[0050] 请参照图2,为使得该用于面罩的保护垫200能够戴在使用者的面部100,故在本实施例中,连接带220的端部可以设置有佩戴在使用者耳部的连接绳,以通过将连接绳套在使用者的耳部,从而起到固定用于面罩的保护垫200的作用。

[0051] 进一步地,为提高该用于面罩的保护垫200在使用过程中与呼吸机面罩的贴合度,避免在使用的过程中因为呼吸机面罩相对于该用于面罩的保护垫200的滑动,从而使得呼吸机面罩滑动后与使用者的面部100直接接触,进而造成使用的不适,故在设置本体210的过程中,本体210包括与罩体对应接触的贴合部212,以及沿贴合部212轮廓向远离开口211一侧延伸的延展部213。由此,在使用的过程中,贴合部212用于与呼吸机面罩的罩体轮廓对应接触,而延展部213是用于在罩体相对发生位移后,与罩体保持接触的状态。综上,在设置本体210的过程中,其本体210的轮廓大于罩体轮廓,以在使用的过程中,保持与罩体的持续贴合。进而能够在长时间的使用的过程中,保持贴合的状态。需要说明的是,为提高用于面罩的保护垫200使用的美观度,故在使用的过程中,可以使得延展部213沿其与罩体的接触轮廓延伸设置,进而优化本体210的外形,使其整体更为美观。

[0052] 进一步地,请参照图2-3,在本实施例中,本体210包括相对设置的第一分部214及第二分部215;第一分部214用于与鼻梁贴合,第二分部215用于与嘴唇与下巴之间的面部100贴合;并且第一分部214及第二分部215的厚度大于本体210其他部分的厚度。由此,能够通过增加第一分部214及第二分部215的厚度,避免由于硬质材料制作的罩体在佩戴的过程中,对鼻梁及嘴唇与下巴之间的面部100区域造成不适。需要说明的是,这样的设置方式,其原因在于,在佩戴的过程当中,由于第一分部214及第二分部215相对受到的佩戴压力较大,且由于罩体一般由硬质材料制成,另外,在佩戴的过程中,一旦鼻梁处的佩戴的压力较大,随之造成的不适感便会更为明显,从而使得上述的设置方式能够有效提高用户体验。

[0053] 具体的,为使得第一分部214与第二分部215能够实现上述的效果,故在设置第一分部214及第二分部215的过程中,第一分部214及第二分部215均包括依次设置的第一层、

第二层及第三层。其中,第一层用于与罩体接触,第三层用于与使用者的面部100接触;即使得第二层相对位于第一层及第三层之间。其次,为提高使用过程中的透气性,故第一层及第三层均由棉布材料制成,而为了进一步增加使用的舒适性,故第二层还可以由乳胶或记忆海绵制成。

[0054] 进一步地,请参照图3,为对罩体相对于本体210的滑移进行限制,故第二分部215包括朝向第一分部214方向弯曲的弧形凸起部216,弧形凸起部216用于与罩体抵靠以限制罩体相对于本体210滑动,从而通过这样的设置,与上述内容中的延展部213的设置相结合,并且在具体的设置过程中,弧形凸起部216可以设置在延展部213上,并且可以设置多道,从而与延展部213的设置以保证使用的稳定性。另外,还可以沿用于面罩的保护垫200的轮廓外缘设置有粘贴带,粘贴带用于与呼吸机面罩粘接,以通过其与用于面罩的保护垫200的轮廓外缘粘接保持与呼吸机面罩的罩体的接触状态。需要说明的是,这样的连接方式,为可恢复并且为可重复使用的粘接方式。

[0055] 需要说明的是,在制作连接带220的过程中,可通过调整连接带220的整体大小,以适应不同的使用者的面部。另外,为使得该用于面罩的保护垫200能够被重复利用,故连接带220与本体210可拆卸地连接,第二层与本体210可拆卸地连接,由此,由于第一层及第三层均由棉布材料制成,故可以对其进行消毒及清洗,以及对第二层进行保养和维护,进而能够降低使用的成本。

[0056] 与上述内容不同的是,在本实用新型的其他实施例中,用于面罩的保护垫200还可由乳胶或海绵材料一体式制成,这样的设置方式,能够进一步提高使用过程中的舒适性,并在其由乳胶制成时,还具备抗菌能力。

[0057] 以上所述仅为本实用新型的优选实施例而已,并不用于限制本实用新型,对于本领域的技术人员来说,本实用新型可以有各种更改和变化。凡在本实用新型的精神和原则之内,所作的任何修改、等同替换、改进等,均应包含在本实用新型的保护范围之内。

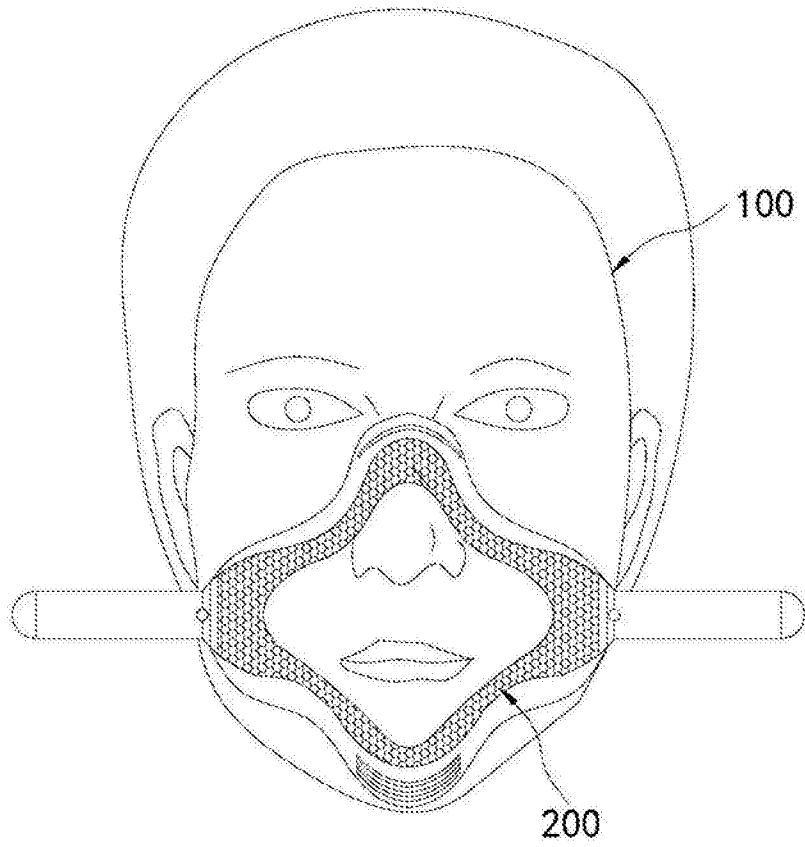


图1

200

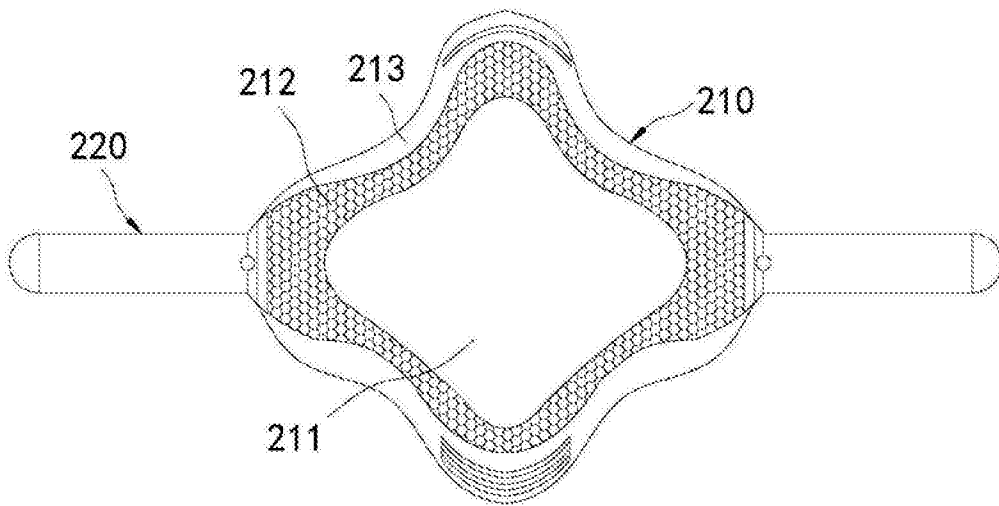


图2

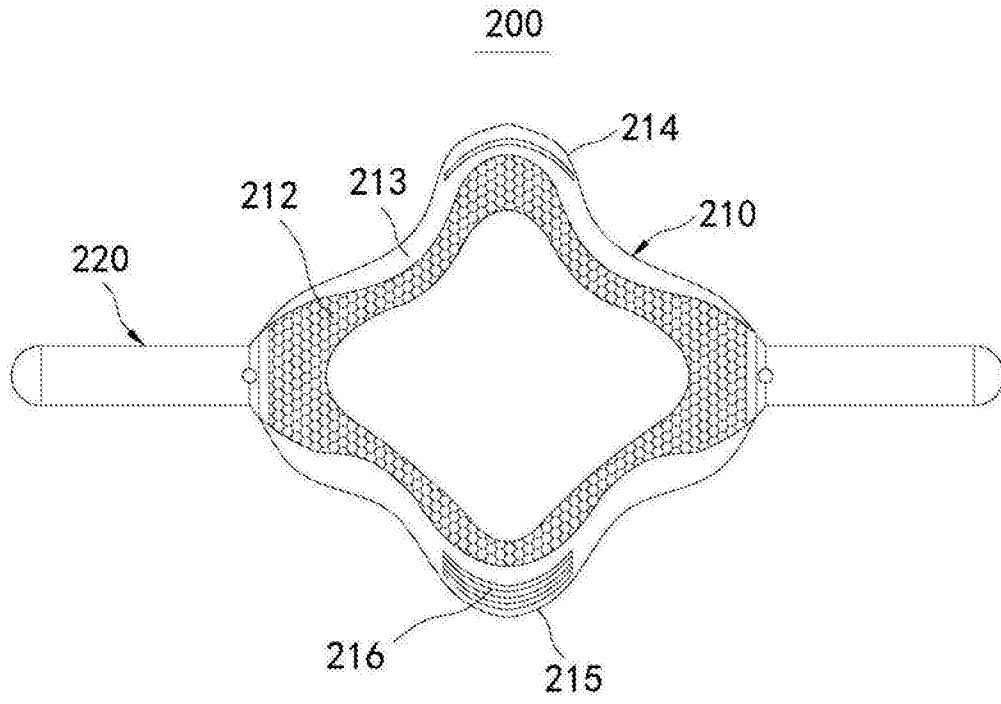


图3