



(12) 发明专利申请

(10) 申请公布号 CN 103653408 A

(43) 申请公布日 2014. 03. 26

(21) 申请号 201310701717. 4

(22) 申请日 2013. 12. 19

(71) 申请人 苏州志向纺织科研股份有限公司  
地址 215200 江苏省苏州市吴江市盛泽镇纺织科技示范园区中心大道 7 号

(72) 发明人 黄志向

(74) 专利代理机构 苏州广正知识产权代理有限公司 32234

代理人 刘述生

(51) Int. Cl.

A41D 13/11 (2006. 01)

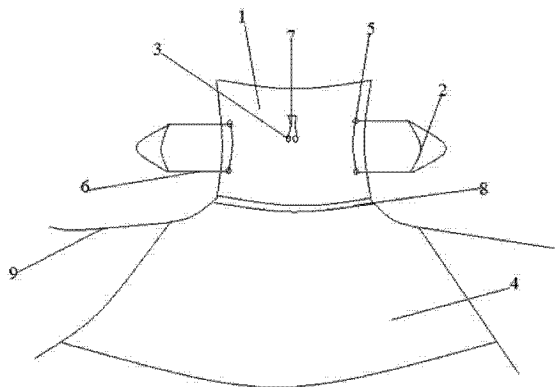
权利要求书1页 说明书2页 附图1页

(54) 发明名称

一种防护口罩

(57) 摘要

本发明公开了一种防护口罩,包括口罩本体,所述口罩本体包含耳挂部、通气孔和长护颈部,所述口罩本体两侧设有穿线孔,所述耳挂部上的挂带穿过上述穿线孔,所述口罩本体鼻子位置设有凸起,所述凸起上设有两个通气孔,所述口罩本体为三层结构,从内到外分别为第一内层、第一中间层和第一外层,所述口罩本体第一外层下端通过拉链连接长护颈部,所述长护颈部通过两端的系带系与颈后。通过上述方式,本发明防护口罩设计新颖,佩戴方便,在保暖的同时使得呼吸顺畅,同时下方的长护颈部能够有效的抵挡灰尘和紫外线对颈部带来的伤害。



1. 一种防护口罩,其特征在于,包括口罩本体,所述口罩本体包含耳挂部、通气孔和长护颈部,所述口罩本体两侧设有穿线孔,所述耳挂部上的挂带穿过上述穿线孔,所述口罩本体鼻子位置设有凸起,所述凸起上设有两个通气孔,所述口罩本体为三层结构,从内到外分别为第一内层、第一中间层和第一外层,所述口罩本体第一外层下端通过拉链连接长护颈部,所述长护颈部通过两端的系带系与颈后。

2. 根据权利要求 1 所述的防护口罩,其特征在于,所述耳挂部为三层结构,分别为第二内层,第二中间层和第二外层,所述第二内层采用天然纤维面料,第二中间层采用隔离噪音的材质面料,第二外层采用毛绒布料。

3. 根据权利要求 1 所述的防护口罩,其特征在于,所述耳挂部为圆弧状。

4. 根据权利要求 1 所述的防护口罩,其特征在于,所述口罩本体的第一内层采用天然纤维面料,第一中间层采用防紫外线材质面料,第一外层采用 PU 材质面料。

5. 根据权利要求 4 所述的防护口罩,其特征在于,所述长护颈部与上述口罩本体面料材质相同。

## 一种防护口罩

### 技术领域

[0001] 本发明涉及口罩领域,特别是涉及一种防护口罩。

### 背景技术

[0002] 口罩是我们防止疾病传播的卫生保护器具,也是我们于遮挡灰尘,抵御严寒的工具,但现有的口罩完全设在佩戴者的面部,长时间佩戴会使佩戴者感觉闷热,呼吸不畅,特别是佩戴眼镜者,会使眼镜模糊不清影响我们的视线。

### 发明内容

[0003] 本发明主要解决的技术问题是提供一种设计新颖,佩戴方便,在保暖的同时使得呼吸顺畅的口罩,同时下方的长护颈部能够有效的抵挡灰尘和紫外线对颈部带来的伤害。

[0004] 为解决上述技术问题,本发明提供一种防护口罩,包括口罩本体,所述口罩本体包含耳挂部、通气孔和长护颈部,所述口罩本体两侧设有穿线孔,所述耳挂部上的挂带穿过上述穿线孔,所述口罩本体鼻子位置设有凸起,所述凸起上设有两个通气孔,所述口罩本体为三层结构,从内到外分别为第一内层、第一中间层和第一外层,所述口罩本体第一外层下端通过拉链连接长护颈部,所述长护颈部通过两端的系带系与颈后。

[0005] 在本发明一个较佳实施例中,所述耳挂部为三层结构,分别为第二内层,第二中间层和第二外层,所述第二内层采用天然纤维面料,第二中间层采用隔离噪音的材质面料,第二外层采用毛绒布料。

[0006] 在本发明一个较佳实施例中,所述耳挂部为圆弧状。

[0007] 在本发明一个较佳实施例中,所述口罩本体的第一内层采用天然纤维面料,第一中间层采用防紫外线材质面料,第一外层采用 PU 材质面料。

[0008] 在本发明一个较佳实施例中,所述长护颈部与上述口罩本体面料材质相同。

[0009] 本发明的有益效果是:本发明防护口罩设计新颖,佩戴方便,在保暖的同时使得呼吸顺畅,同时下方的长护颈部能够有效的抵挡灰尘和紫外线对颈部带来的伤害,使得口罩的功能多样化,第一外层布料采用 PU 材质面料可有效抵御风寒,深受骑车人士的喜爱和追求。

### 附图说明

[0010] 为了更清楚地说明本发明实施例中的技术方案,下面将对实施例描述中所需要使用的附图作简单地介绍,显而易见地,下面描述中的附图仅仅是本发明的一些实施例,对于本领域普通技术人员来讲,在不付出创造性劳动的前提下,还可以根据这些附图获得其它的附图,其中:

图 1 是本发明防护口罩一较佳实施例的结构示意图。

### 具体实施方式

[0011] 下面将对本发明实施例中的技术方案进行清楚、完整地描述,显然,所描述的实施例仅是本发明的一部分实施例,而不是全部的实施例。基于本发明中的实施例,本领域普通技术人员在没有做出创造性劳动前提下所获得的所有其它实施例,都属于本发明保护的范围。

[0012] 本发明实施例包括:

一种防护口罩,包括口罩本体1,所述口罩本体1包含耳挂部2、通气孔3和长护颈部4,所述口罩本体1两侧设有穿线孔5,所述耳挂部2上的挂带6穿过上述穿线孔5,所述口罩本体1鼻子位置设有凸起7,所述凸起7上设有两个通气孔3,所述口罩本体1为三层结构,从内到外分别为第一内层、第一中间层和第一外层,所述口罩本体1第一外层下端通过拉链8连接长护颈部4,所述长护颈部4通过两端的系带9系与颈后。

[0013] 另外,所述耳挂部2为三层结构,分别为第二内层,第二中间层和第二外层,所述第二内层采用天然纤维面料,第二中间层采用隔离噪音的材质面料,可以有效的隔离噪音,第二外层采用毛绒布料,取暖效果好。

[0014] 另外,所述耳挂部2为圆弧状,可以包住整个耳朵。

[0015] 另外,所述口罩本体1的第一内层采用天然纤维面料,第一中间层采用防紫外线材质面料,可以抵挡紫外线对皮肤造成的伤害,第一外层采用PU材质面料,可以有效抵御风寒。

[0016] 另外,所述长护颈部4与上述口罩本体1面料材质相同。

[0017] 本发明防护口罩设计新颖,佩戴方便,在保暖的同时使得呼吸顺畅,同时下方的长护颈部能够有效的抵挡灰尘和紫外线对颈部带来的伤害,使得口罩的功能多样化,第一外层布料采用PU材质面料可有效抵御风寒。

[0018] 以上所述仅为本发明的实施例,并非因此限制本发明的专利范围,凡是利用本发明说明书内容所作的等效结构或等效流程变换,或直接或间接运用在其它相关的技术领域,均同理包括在本发明的专利保护范围内。

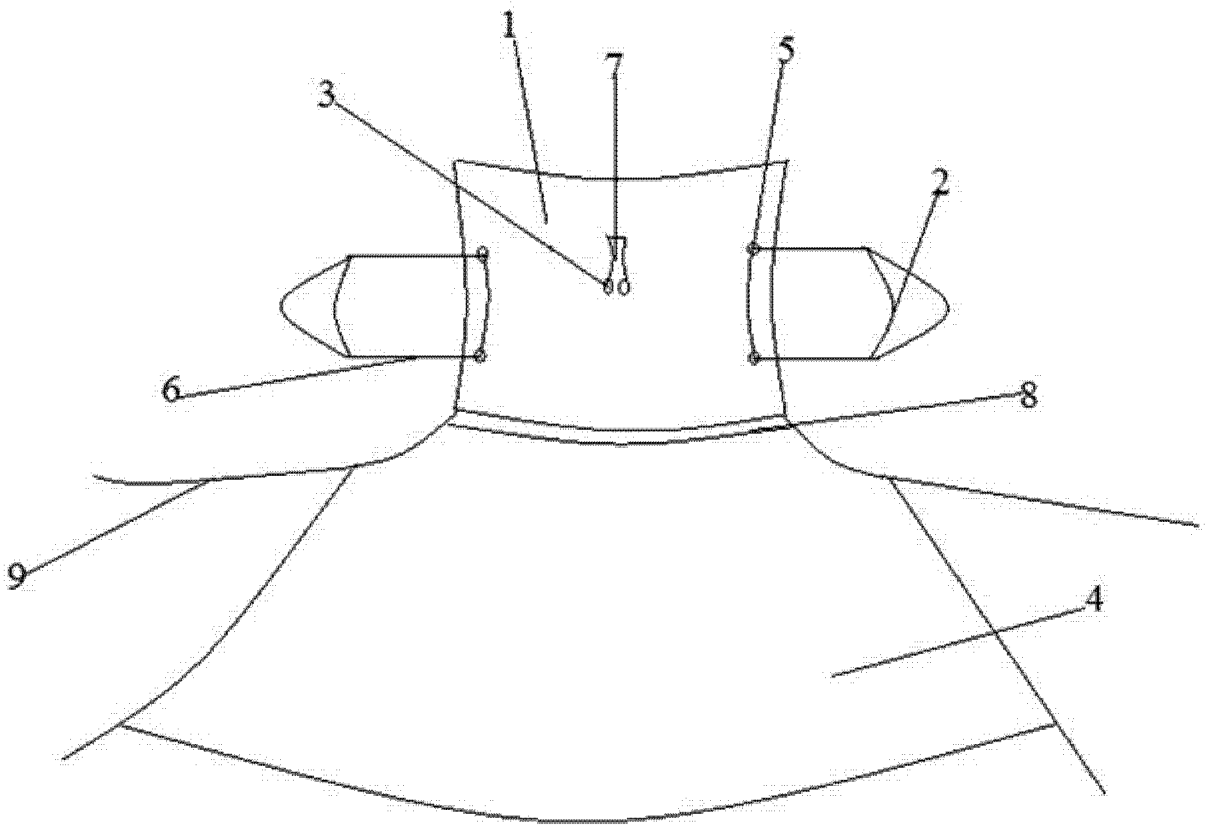


图 1