



(12)实用新型专利

(10)授权公告号 CN 208030339 U

(45)授权公告日 2018.11.02

(21)申请号 201721908190.2

(22)申请日 2017.12.29

(73)专利权人 任宏鹏

地址 253300 山东省德州市武城县城区古
贝北路62号内翰林苑7号楼4单元501
室

(72)发明人 任宏鹏

(51)Int.Cl.

A41D 13/11(2006.01)

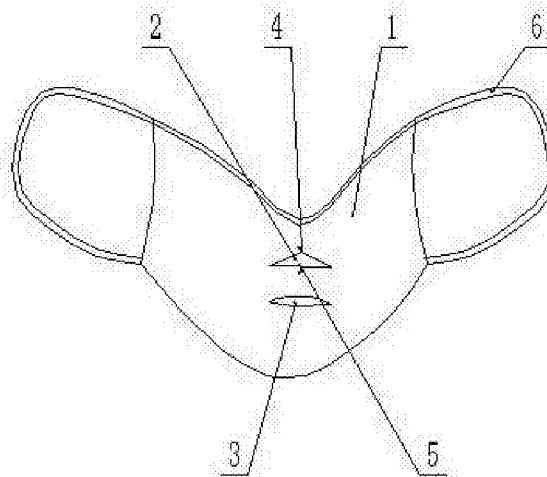
权利要求书1页 说明书3页 附图2页

(54)实用新型名称

一种防护面罩

(57)摘要

本实用新型公开了一种防护面罩,防护面罩包括面罩本体,所述的面罩本体上开设有露鼻口和露嘴口,本实用新型防护面罩可以将鼻孔和嘴巴裸露在外面,使穿戴者呼吸更通畅,通过鼻孔和嘴巴呼出的气体也不会因为冷凝而打湿防护面罩,使防护面罩在冬天长时间佩戴也仍具有较好的保暖效果,防护面罩在夏天佩戴具有防晒和蚊虫叮咬的作用,通过鼻孔和嘴巴呼出的气体不与防护面罩接触,也减少了防护面罩感染细菌的危险,使防护面罩的使用更加安全。



1. 一种防护面罩,包括面罩本体,其特征在于:所述的面罩本体上开设有露鼻口和露嘴口,所述的面罩本体的两侧分别设置有一个耳套,所述的耳套与面罩本体活动连接,所述的每个耳套的外侧面上设置有上下两个扣环,每个耳套的两个扣环内穿有同一根连接带,所述面罩的四个角上分别设置有一个穿带孔,每根连接带的两端分别穿在面罩本体相应的穿带孔内,每根连接带的两端分别通过魔术贴与连接带自身相贴合。

2. 根据权利要求1所述的防护面罩,其特征在于:所述的面罩本体上设置有用与鼻尖贴合的第一贴合部和用于与上嘴唇贴合的第二贴合部,露鼻口位于第一贴合部和第二贴合部之间,露嘴口位于第二贴合部下侧。

一种防护面罩

技术领域

[0001] 本实用新型涉及一种防护面罩。

背景技术

[0002] 在冬天,由于人在外面活动时,寒冷的空气极易使人的面部受冷而开裂,需要带上面罩进行保护,现有的面罩将鼻子和嘴巴同时保护在面罩内,容易造成呼吸不畅,人呼出的气体也容易打湿面罩,使面罩不能起到防寒的作用,人呼出的气体与面罩接触,也容易使面罩上滋生细菌,而且对于带眼镜的人,带上面罩还容易使镜片凝有水汽,影响视野。

发明内容

[0003] 本实用新型要解决的技术问题是:本实用新型提供一种防护面罩,使鼻孔和嘴巴裸露在外面,即能保障呼吸通畅,又能对脸部进行保护。

[0004] 为了解决上述技术问题,本实用新型防护面罩包括面罩本体,面罩本体上开设有露鼻口和露嘴口。

[0005] 为了提高面罩的保护功能,所述的面罩本体上设置有用于与鼻尖贴合的第一贴合部和用于与上嘴唇贴合的第二贴合部,露鼻口位于第一贴合部和第二贴合部之间,露嘴口位于第二贴合部下侧;第一贴合部的设置使防护面罩与鼻尖和鼻翼贴合的更紧密,有效的对鼻子进行保护,第二贴合部的设置使防护面罩与鼻孔下边缘贴合的更紧密,有效的保护上唇与鼻孔下边缘的部分皮肤。

[0006] 为了保护耳朵,所述的面罩本体的两侧分别设置有一个耳套。

[0007] 为了方便穿戴,所述的耳套与面罩本体缝合连接;耳套即可用于保护耳朵,又可用于将面罩本体挂在两耳之间,以方便防护面罩的穿戴和对脸部进行保护。

[0008] 为了方便调节防护面罩的松紧,所述的耳套与面罩本体活动连接。

[0009] 为了方便耳套与面罩本体的连接,所述的每个耳套的外侧面上设置有上下两根连接带,每根连接带的一端与耳套连接,另一端为自由端,所述面罩的四个角上分别设置有一个穿带孔,每根连接带的自由端穿在面罩本体相应的穿带孔内,每根连接带的自由端通过魔术贴与连接带自身相贴合;每个耳套均可通过改变连接带的自由端与连接带自身相贴合的位置来调节耳套与面罩本体的距离,从而使防护面罩适用于不同脸型的人穿戴时均具有较好的保护作用,穿戴者也可以根据自身需求调节耳套与面罩本体之间的距离,从而调节面罩本体与脸部之间的间隙,使防护面罩能够适合穿戴者不同的需求,同时耳套还具有保护耳朵和将面罩本体挂在两耳之间的作用,使防护面罩方便穿戴和具有更好的保护作用。

[0010] 为了方便耳套的调节,所述的每个耳套的外侧面上设置有上下两个扣环,每个耳套的两个扣环内穿有同一根连接带,所述面罩的四个角上分别设置有一个穿带孔,每根连接带的两端分别穿在面罩本体相应的穿带孔内,每根连接带的两端分别通过魔术贴与连接带自身相贴合;面罩本体通过连接带挂在两耳之间,连接带通过两端的魔术贴调节防护面罩的松紧和面罩本体与脸部之间的间隙,使防护面罩具有更好的保护和穿戴的舒适

性,耳套上扣环的设置使耳套可在连接带上自由滑动,也可从连接带上脱下来,穿戴者可根据自身需求选择穿戴耳套和不穿戴耳套,使防护面罩可满足穿戴者不同的需求。

[0011] 本实用新型的有益效果是:本实用新型在面罩本体上开设有露鼻口和露嘴口,人在佩戴本实用新型防护面罩时可以将鼻孔和嘴巴裸露在外面,不影响呼吸的进行,通过鼻孔和嘴巴呼出的气体可以直接排入大气,不会因为呼出气体的冷凝而打湿防护面罩,使防护面罩长时间佩戴也仍具有较好的保护效果和舒适性,通过鼻孔和嘴巴呼出的气体不与防护面罩接触,也减少了防护面罩感染细菌的危险,使防护面罩的使用更加安全;本实用新型防护面罩在冬天佩戴时具有保暖的作用,在夏天佩戴时具有防晒和蚊虫叮咬的作用。

附图说明

[0012] 图1是本实用新型实施例1防护面罩的结构示意图;

[0013] 图2是本实用新型实施例2防护面罩的结构示意图;

[0014] 图3是本实用新型实施例3防护面罩的结构示意图;

[0015] 图4是本实用新型实施例4防护面罩的结构示意图;

[0016] 图5是本实用新型实施例3防护面罩的剖视放大示意图。

[0017] 1-面罩本体;2-露鼻口;3-露嘴口;4-第一贴合部;5-第二贴合部;6-挂耳带;7-耳套;8-连接带;9-扣环;10-穿带孔;11-魔术贴。

具体实施方式

[0018] 实施例1:

[0019] 一种防护面罩,包括面罩本体1,如图1所示,面罩本体1上开设有露鼻口2和露嘴口3,面罩本体1上设置有用于与鼻尖贴合的第一贴合部4和用于与上嘴唇贴合的第二贴合部5,第一贴合部4和第二贴合部5分别是将面罩本体1进行交叠缝合,露鼻口2位于第一贴合部4和第二贴合部5之间,露嘴口3位于第二贴合部5下侧,面罩本体1的两侧分别设置有一个挂耳带6,挂耳带6与面罩本体1缝合连接。

[0020] 使用方法:将面罩本体1上的露鼻口2和露嘴口3分别佩戴在鼻孔与嘴巴的相应处,使第一贴合部4与鼻尖相贴合,第二贴合部5与上嘴唇相贴合,将面罩本体1两侧的挂耳带6挂在相应的耳朵上。

[0021] 实施例2:

[0022] 本实施例与实施例1不同的是:面罩本体1的两侧分别设置有一个耳套7,如图2所示,每个耳套7与面罩本体1缝合连接。

[0023] 使用方法:将面罩本体1上的露鼻口2和露嘴口3分别佩戴在鼻孔与嘴巴的相应处,使第一贴合部4与鼻尖相贴合,第二贴合部5与上嘴唇相贴合,将面罩本体1两侧的耳套7罩在耳朵上。

[0024] 实施例3:

[0025] 本实施例与实施例2不同的是:每个耳套7与面罩本体1活动连接,如图3和图5所示,所述的每个耳套7的外侧面上设置有上下两根连接带8,每根连接带8的一端与耳套7连接,另一端为自由端,所述面罩的四个角上分别设置有一个穿带孔10,每个连接带8的自由端穿在面罩本体1相应的穿带孔10内,每个连接带8的自由端通过魔术贴11与连接带8自身

相贴合。

[0026] 使用方法:将面罩本体1上的露鼻口2和露嘴口3分别佩戴在鼻孔与嘴巴的相应处,使第一贴合部4与鼻尖相贴合,第二贴合部5与上嘴唇相贴合,调整连接带8上魔术贴11的贴合位置,进而调节连接带8的松紧,将面罩本体1两侧的耳套7罩在耳朵上即可。

[0027] 实施例4:

[0028] 本实施例与实施例2不同的是:每个耳套7与面罩本体1活动连接,如图4所示,所述的每个耳套7的外侧面上设置有上下两个扣环9,每个耳套7的两个扣环9内穿有同一根连接带8,所述面罩的四个角上分别设置有一个穿带孔10,每个连接带8的两端分别穿在面罩本体1相应的穿带孔10内,每根连接带8的两端分别通过魔术贴11与连接带8自身相贴合。

[0029] 使用方法:将面罩本体1上的露鼻口2和露嘴口3分别佩戴在鼻孔与嘴巴的相应处,使第一贴合部4与鼻尖相贴合,第二贴合部5与上嘴唇相贴合,将面罩本体1两侧的连接带8挂在相应侧的耳朵上,调整连接带8上魔术贴11的贴合位置,进而调节连接带8的松紧,向靠近耳朵方向滑动穿有连接带8的耳套7的扣环9,从而将耳套7套在耳朵上,向远离耳朵方向滑动穿有连接带8的耳套7的扣环9,从而将耳套7从耳朵上脱下,不需要佩戴耳套7时,打开魔术贴11,将连接带8从耳套7的扣环9中拉出,再贴合魔术贴11,将连接带8挂在相应的耳朵上即可。

[0030] 上述实施例中,所述的面罩本体1的外侧面是指面罩本体1不与脸接触的一面;耳套7的外侧面是指耳套7的前面且不与耳朵接触的一面。

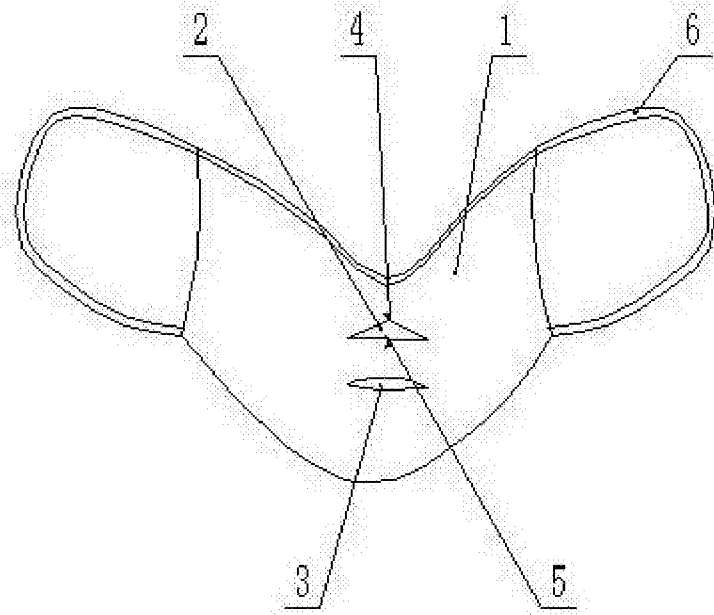


图1

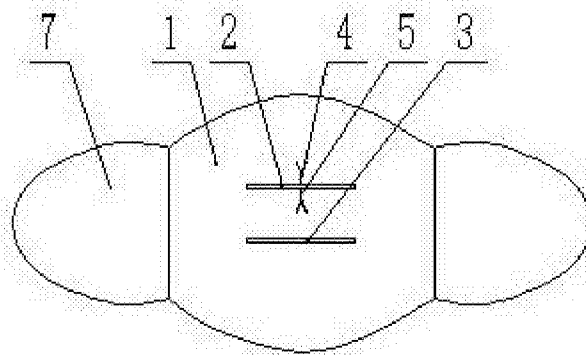


图2

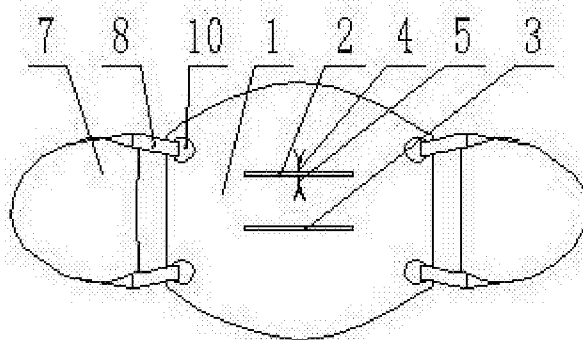


图3

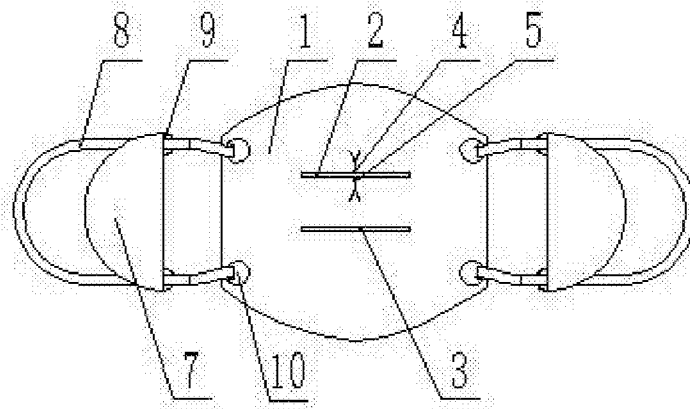


图4

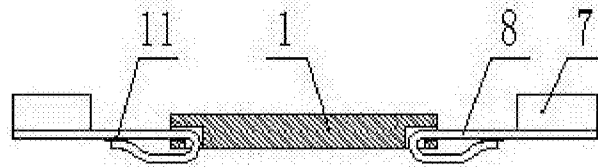


图5