



(12) 实用新型专利

(10) 授权公告号 CN 205409778 U

(45) 授权公告日 2016. 08. 03

(21) 申请号 201521013564. 5

(22) 申请日 2015. 12. 09

(73) 专利权人 陈宝光

地址 300340 天津市河西区黑牛城道纯真里  
40-605-607

(72) 发明人 陈宝光

(74) 专利代理机构 天津市三利专利商标代理有  
限公司 12107

代理人 韩新城

(51) Int. Cl.

A41D 13/11(2006. 01)

A61N 5/06(2006. 01)

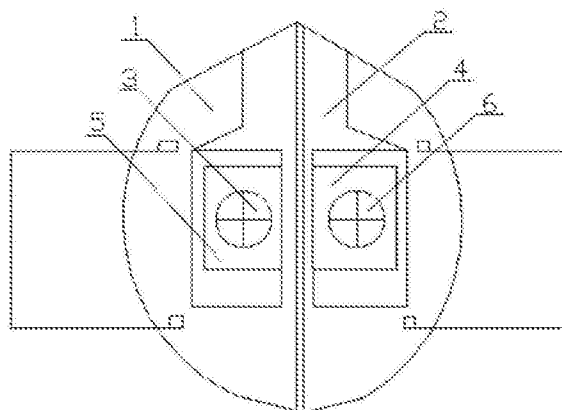
权利要求书1页 说明书3页 附图1页

(54) 实用新型名称

一种感冒保健理疗口罩

(57) 摘要

本实用新型涉及一种感冒保健理疗口罩,包括口罩主体,所述口罩主体的内侧表面上贴靠人体鼻腔及面颊两侧的部位设有纳米远红外可持续发热片,所述口罩主体的外侧表面上设有可辅助治疗感冒的中草药药粉湿盒以及可过滤空气的过滤盒,所述口罩主体上对应所述可辅助治疗感冒的中草药药粉湿盒以及可过滤空气的过滤盒的位置分别开设有至少一个孔。本实用新型在人们患有感冒时戴上可有效进行自我治疗感冒,而在不感冒时佩戴该感冒保健理疗口罩可进行美容养颜保健。



1. 一种感冒保健理疗口罩,包括口罩主体,其特征在于,所述口罩主体的内侧表面上贴靠人体鼻腔及面颊两侧部位处设有纳米远红外可持续发热片,所述口罩主体的外侧表面上设有可辅助治疗感冒的中草药药粉湿盒以及可过滤空气的过滤盒,所述口罩主体上对应所述可辅助治疗感冒的中草药药粉湿盒以及可过滤空气的过滤盒的位置分别开设有至少一个孔。

2. 根据权利要求1所述感冒保健理疗口罩,其特征在于,所述纳米远红外可持续发热片粘接或缝制在所述口罩主体内侧表面贴靠人体鼻腔及面颊两侧的部位处。

3. 根据权利要求1所述感冒保健理疗口罩,其特征在于,所述中草药药粉湿盒与过滤盒粘接或缝合在所述口罩主体的外侧表面上。

4. 根据权利要求1-3任一项所述感冒保健理疗口罩,其特征在于,所述中草药药粉湿盒以及过滤盒对称设在所述口罩主体的外侧表面上。

5. 根据权利要求1所述感冒保健理疗口罩,其特征在于,所述孔为圆形孔、矩形孔、三角形孔或梯形孔中一种。

## 一种感冒保健理疗口罩

### 技术领域

[0001] 本实用新型属于感冒治疗的专用理疗用品技术领域,具体涉及一种感冒保健理疗口罩。

### 背景技术

[0002] 人们在患有普通感冒及病毒感冒时,一般需要通过打针或吃药治愈感冒,且感冒病毒带有很强的传染性,通常会使周围的人传染。

### 实用新型内容

[0003] 本实用新型的目的在于解决上述的技术问题而提供一种结构简单、使用方便的通过物理方法达到自我治疗治愈感冒的感冒保健理疗口罩,在患有感冒时戴上该感冒保健理疗口罩可进行自我治疗感冒,而在不感冒时可佩戴该感冒保健理疗口罩可有效进行美容养颜保健。

[0004] 为实现上述目的,本实用新型采用如下技术方案:

[0005] 一种感冒保健理疗口罩,包括口罩主体,所述口罩主体的内侧表面上贴靠人体鼻腔及面颊两侧部位处设有纳米远红外可持续发热片,所述口罩主体的外侧表面上设有可辅助治疗感冒的中草药药粉湿盒以及可过滤空气的过滤盒,所述口罩主体上对应所述可辅助治疗感冒的中草药药粉湿盒以及可过滤空气的过滤盒的位置分别开设有至少一个孔。

[0006] 所述纳米远红外可持续发热片粘接或缝制在所述口罩主体内侧表面贴靠人体鼻腔及面颊两侧的部位处。

[0007] 所述中草药药粉湿盒与过滤盒粘接或缝合在所述口罩主体的外侧表面上。

[0008] 所述中草药药粉湿盒以及过滤盒对称设在所述口罩主体的外侧表面上。

[0009] 所述孔为圆形孔、矩形孔、三角形孔或梯形孔中一种。

[0010] 本实用新型通过在口罩主体的内侧表面上贴靠人体鼻腔及面颊两侧部位处设有纳米远红外可持续发热片,所述口罩主体的外侧表面上设有可辅助治疗感冒的中草药药粉湿盒以及可过滤空气的过滤盒,所述口罩主体上对应所述可辅助治疗感冒的中草药药粉湿盒以及可过滤空气的过滤盒的位置分别开设有至少一个孔,从而可以实现当患有感冒需治疗时佩戴该感冒保健理疗口罩,由人体自身呼出约 $36^{\circ}\sim 36.5^{\circ}$ 过饱和热气与持续自发热远红外片促进鼻腔微血管循环及鼻腔水分活化使鼻腔温度上升约 $6^{\circ}\sim 7^{\circ}$ 吸入并到达人体上呼吸道粘膜起到用物理方法杀灭感冒病毒菌治愈感冒的作用,吸入辅助治疗感冒药粉湿盒药物,可加速达到治疗感冒的目的,且可避免传染他人。

[0011] 另外,本实用新型使用了过饱和热气与持续自发热远红外片,可利于促进人体局部穴位及微血管的循环、共振、扩张,对人体脸部水分子进行最佳活化,促进人体微血管的新陈代谢,增加局部组织的再生能力,提高机体免疫,是一种新型物理治疗感冒方法。使用不同类型感冒辅助治疗的纯中草药气体,与穴位疗法强化了感冒的加速痊愈,并配置有平时使用的纯中草药气体,产生醒脑、提神、开窍、正气、消除疲劳之功效。

[0012] 本实用新型产品科学论点强、科技含量高、感冒患者可随时进行自我治疗,而平时又可做醒脑,提神及人体局部微血管循环的面部保健、水分子活化面部养颜使用。

### 附图说明

[0013] 图1为本实用新型实施例提供的感冒保健理疗口罩的内侧示意图;

[0014] 图2为本实用新型实施例提供的感冒保健理疗口罩外侧示意图。

### 具体实施方式

[0015] 下面,结合实例对本实用新型的实质性特点和优势作进一步的说明,但本实用新型并不局限于所列的实施例。

[0016] 参见图1-2所示,一种感冒保健理疗口罩,包括口罩主体1,所述口罩主体的内侧表面上贴靠人体鼻腔及面颊两侧部位处设有纳米远红外可持续发热片2,该纳米远红外可持续发热片促进人体鼻腔及面颊微血管循环,所述口罩主体的外侧表面上设有可辅助治疗感冒的中草药药粉湿盒5以及可过滤空气的过滤盒4,所述口罩主体上对应所述可辅助治疗感冒的中草药药粉湿盒5以及可过滤空气的过滤盒4的位置分别开设有一个孔,如图1中所示一个左侧孔3以及一个右侧孔6。

[0017] 本实用新型中,所述纳米远红外可持续发热片可以通过粘接的方式,或通过缝制的方式设在在所述口罩主体内侧表面贴靠人体鼻腔及面颊两侧的部位处。

[0018] 本实用新型中,所述中草药药粉湿盒与过滤盒可以通过粘接的方式,或通过缝制的方式连接设在所述口罩主体的外侧表面上。

[0019] 需要说明的是,所述中草药药粉湿盒与过滤盒可以是分别单独设置一个独立的箱体,也可以两个箱体合二为一,采用一个箱体,分隔开放置所述中草药药粉湿盒与过滤盒中的中草药药粉湿盒药物材料与空气过滤材料。

[0020] 所述过滤盒的可过滤空气的材料可以采用现有可以使用的口罩用的空气过滤材料,具体空气过滤材料不限,其中,所述中草药药粉湿盒内放置有可辅助治疗感应的中草药药粉湿盒药物材料,如可辅助治疗感冒用的中草药药粉湿盒药物材料,可以根据不同的感冒治疗的需要配置不同的中草药药粉湿盒实现针对性的自我治疗。

[0021] 本实用新型中,所述中草药药粉湿盒以及过滤盒对称设在所述口罩主体的外侧表面上。具体实现上,所述中草药药粉湿盒以及过滤盒对称设在所述口罩主体的中心线的两侧近口罩主体的中部位置处。

[0022] 需要说明的是,本实用新型中,所述孔可以是一个,也可以多个,所述孔的孔型可以为圆形孔、矩形孔、三角形孔或梯形孔中一种,也可以是任何其它几何形状的孔,包括规则的几何形状孔或不规则的几何形状的孔,所述孔的大小可以根据实际需要设计。

[0023] 优选的,本实用新型中,所述孔为一个,并采用圆形孔。

[0024] 制作时,可以在口罩主体1内侧表面上贴鼻腔及面颊两侧处缝制一片纳米远红外自发热片1,口罩主体的外侧表面上(即外部)左侧开一个圆孔3,然后再缝粘一个辅助治疗感冒的中草药药粉湿盒5,所述的口罩主体外部右侧开另一圆孔6再缝粘一个可过滤空气的过滤盒4即可。

[0025] 本实用新型感冒保健理疗口罩本实用新型依据43° 过饱和热蒸汽可以杀灭感冒病

毒菌的原理设计形成,在人体患有感冒时,通过口罩空间将人体自身呼出的 $36^{\circ}\sim 36.5^{\circ}$ 过饱和热气及纳米远红外持续自发热片促进鼻腔及面颊微血管循环及鼻腔面颊水分的活化使鼻腔面颊温度上升约 $6^{\circ}\sim 7^{\circ}$ ,吸入并到达人体上呼吸道粘膜起到用物理方法杀灭感冒病毒菌治愈感冒的作用,吸入辅助治疗感冒药粉湿盒药物,可加速达到治疗感冒的目的,且可避免传染他人,以上完全达到了预期的自我理疗治疗目的。

[0026] 可以看出,本实用新型是一种人体患有感冒时使用物理方法杀灭感冒病毒菌的自我治疗感冒痊愈用品,其通过在口罩主体的内侧表面上贴靠人体鼻腔及面颊两侧部位处设有纳米远红外可持续发热片,所述口罩主体的外侧表面上设有可辅助治疗感冒的中草药药粉湿盒以及可过滤空气的过滤盒,所述口罩主体上对应所述可辅助治疗感冒的中草药药粉湿盒以及可过滤空气的过滤盒的位置分别开设有至少一个孔,可以在人们患有感冒时通过佩戴该口罩达到自我治疗感冒的作用,不但效果良好,而且避免了人们通过打针或吃药来治疗感冒会造成感冒传染的问题。

[0027] 另外,本实用新型使用了过饱和热气与持续自发热远红外片,可利于促进人体局部穴位及微血管的循环、共振、扩张,对人体脸部水分子进行最佳活化,促进人体微血管的新陈代谢,增加局部组织的再生能力,提高机体免疫,是一种新型物理治疗感冒方法。使用不同类型感冒辅助治疗的纯中草药气体,与穴位疗法强化了感冒的加速痊愈,并配置有平时时使用的纯中草药气体,产生醒脑、提神、开窍、正气、消除疲劳之功效。

[0028] 本实用新型产品科学论点强、科技含量高、感冒患者可随时进行自我治疗,而平时又可做醒脑,提神及人体局部微血管循环的面部保健、水分子活化面部养颜使用。

[0029] 以上所述仅是本实用新型的优选实施方式,应当指出,对于本技术领域的普通技术人员来说,在不脱离本实用新型原理的前提下,还可以做出若干改进和润饰,这些改进和润饰也应视为本实用新型的保护范围。

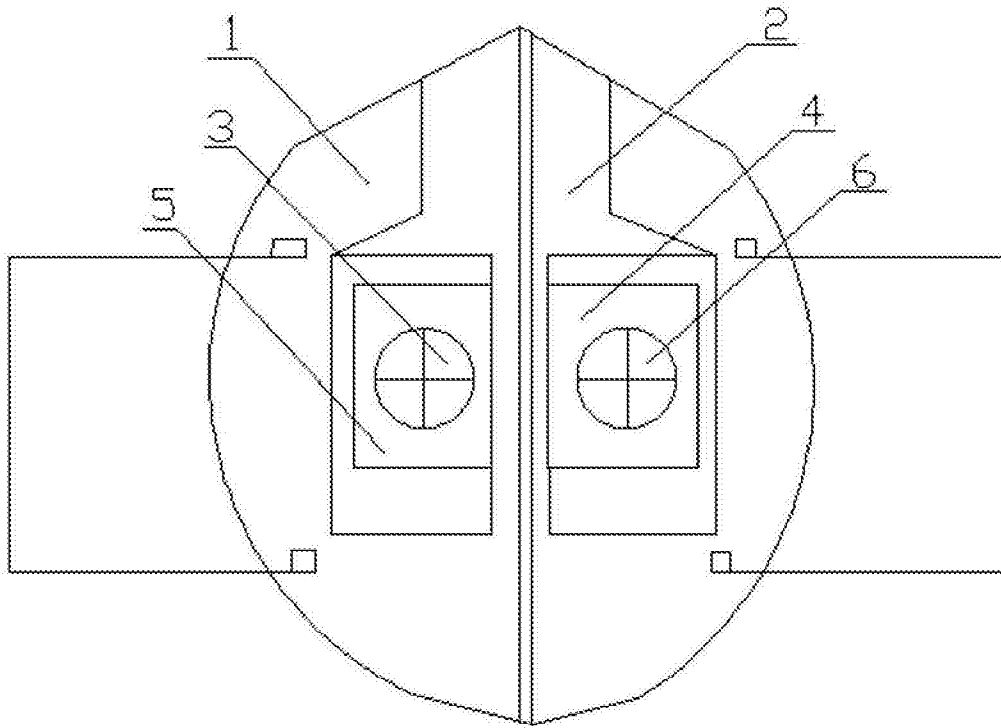


图1

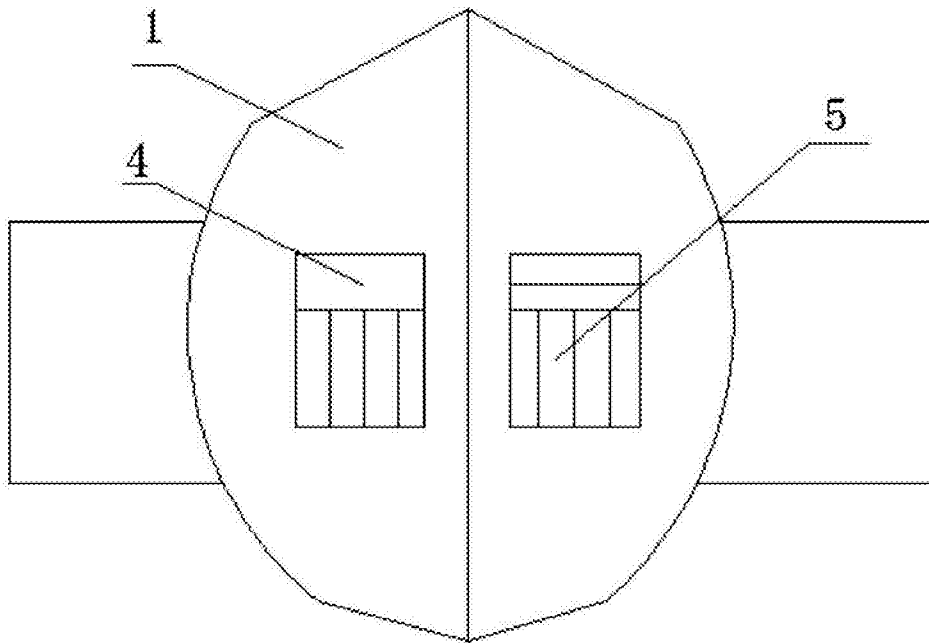


图2