



(12)实用新型专利

(10)授权公告号 CN 207285290 U

(45)授权公告日 2018.05.01

(21)申请号 201721210877.9

(22)申请日 2017.09.21

(73)专利权人 蒲会山

地址 839000 新疆维吾尔自治区哈密市三道岭建安路新安小区8号楼4单元401室

(72)发明人 蒲会山

(51)Int.Cl.

A41D 13/11(2006.01)

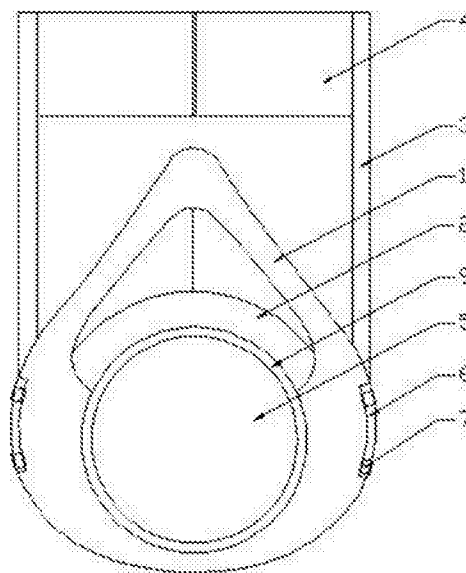
权利要求书1页 说明书3页 附图2页

(54)实用新型名称

一种井下采煤用防护面罩

(57)摘要

本实用新型公开了一种井下采煤用防护面罩,包括面罩主体、凸槽、支架细杆和过滤箱,面罩主体为曲面中空结构,面罩主体边沿两端设有轨道,面罩主体两端上侧均设有支架细杆,面罩主体上端设有凸槽,凸槽下端设有连接件,连接件安装于面罩主体上,通过眼睛保护罩支架细杆的配合设置,在保护眼睛的同时,不给面罩主体造成压力负担,通过绑带、卡扣的设置,实现面罩主体的紧固作用,通过轨道和滑块的设置,根据使用者面部大小实现其位置调节作用,通过消毒滤网和过滤网的设置,实现采煤现场的空气的过滤功能从而使得使用者呼吸入较新鲜的空气,通过连接件的设置,本实用新型结构简单且设计合理,更加人性化,适合推广使用。



1. 一种井下采煤用防护面罩,包括面罩主体(1)、凸槽(2)、支架细杆(3)和过滤箱(5),其特征在于,所述面罩主体(1)为曲面中空结构,所述面罩主体(1)边沿两端设有轨道(6),所述面罩主体(1)两端上侧均设有支架细杆(3),所述面罩主体(1)上端设有凸槽(2),所述凸槽(2)下端设有连接件(8),所述连接件(8)安装于面罩主体(1)上,且所述连接件(8)为中空结构,所述连接件(8)外侧设有外螺纹,所述连接件(8)一端设有过滤箱(5),所述过滤箱(5)内部设有内螺纹,所述过滤箱(5)和连接件(8)为螺纹连接。

2. 根据权利要求1所述的一种井下采煤用防护面罩,其特征在于,所述轨道(6)上套设有若干滑块(7)。

3. 根据权利要求2所述的一种井下采煤用防护面罩,其特征在于,每个所述滑块(7)一端均固定连接绑带(10),所述绑带(10)一端设有卡扣(11)。

4. 根据权利要求1所述的一种井下采煤用防护面罩,其特征在于,两个所述支架细杆(3)之间固定设有眼睛保护罩(4),所述眼睛保护罩(4)位于支架细杆(3)上端。

5. 根据权利要求1所述的一种井下采煤用防护面罩,其特征在于,所述过滤箱(5)内部设有消毒滤网(12)、过滤网(13)和容器箱(14)。

6. 根据权利要求5所述的一种井下采煤用防护面罩,其特征在于,所述过滤网(13)位于消毒滤网(12)的一侧,所述容器箱(14)位于过滤网(13)的一侧。

7. 根据权利要求5所述的一种井下采煤用防护面罩,其特征在于,所述消毒滤网(12)上设有消毒剂,所述过滤网(13)表面为微型孔状结构。

一种井下采煤用防护面罩

技术领域

[0001] 本实用新型涉及一种防护面罩,尤其是涉及一种井下采煤用防护面罩。

背景技术

[0002] 防护面罩是一种用于工业防护眼睛和面部免受粉尘,化学物质,热气,毒气,屑物等有害物质迎面侵害的工业防护面罩,它是在弹性头夹上左右各安装带齿旋钮,在带齿旋钮上安装大弧形薄曲面透明罩。大弧形薄曲面透明罩在带齿旋钮的弹性头夹上可旋置于面部或头顶。它可与防毒口罩,防尘口罩,工作帽配合使用,达到全面防护的目的。防护面罩根据使用场合不同分为:电焊面罩、安全防护面罩、医用防护面罩、防毒面罩和防辐射面罩。防护面罩这类产品也分为安全型和遮光型两种。安全型:是防御固态的或液态的有害物体伤害眼面的产品,如钢化玻璃面罩、有机玻璃面罩、金属丝网面罩等。遮光型:是防御有害辐射线伤害眼面的产品,如电焊面罩、炉窑面罩等。

[0003] 煤矿企业的操作工人下井操作时,其巷道内的粉尘很多,长期以往会形成职业病,损害身体健康。一般情况下,下井的操作工人为了防尘,一般使用棉布式的防尘口罩,但是由于井下温度高,使用棉质的防尘口罩使得操作工人不舒适,因而较多的井下操作工人不使用防尘口罩,导致吸入较大量的粉尘。如何避免上述情况,又能防尘,保护操作工人的身体健康是本实用新型要解决的问题,设计一种采煤用的防尘面罩,利用弧形罩壳使得面罩不粘人的面部,从而解决传统棉质口罩使人面部闷热不适的现象,它具有结构简单,使用方便,操作便捷,过滤网和消毒滤网的过滤防尘以及对空气的净化,保证工人们身体健康。

实用新型内容

[0004] 本实用新型要解决的技术问题是在防护面罩应用的基础上,为采煤用防护面罩提供一种辅助功能,设计一种井下采煤用防护面罩,从而解决上述问题。

[0005] 为实现上述目的,本实用新型提供如下技术方案:

[0006] 本实用新型一种井下采煤用防护面罩,包括面罩主体、凸槽、支架细杆和过滤箱,所述面罩主体为曲面中空结构,所述面罩主体边沿两端设有轨道,所述面罩主体两端上侧均设有支架细杆,所述面罩主体上端设有凸槽,所述凸槽下端设有连接件,所述连接件安装于面罩主体上,且所述连接件为中空结构,所述连接件外侧设有外螺纹,所述连接件一端设有过滤箱,所述过滤箱内部设有内螺纹,所述过滤箱和连接件为螺纹连接。

[0007] 作为本实用新型的一种优选技术方案,所述轨道上套设有若干滑块。

[0008] 作为本实用新型的一种优选技术方案,每个所述滑块一端均固定连接有绑带,所述绑带一端设有卡扣。

[0009] 作为本实用新型的一种优选技术方案,两个所述支架细杆之间固定设有眼睛保护罩,所述眼睛保护罩位于支架细杆上端。

[0010] 作为本实用新型的一种优选技术方案,所述过滤箱内部设有消毒滤网、过滤网和

容器箱。

[0011] 作为本实用新型的一种优选技术方案,所述过滤网位于消毒滤网的一侧,所述容器箱位于过滤网的一侧。

[0012] 作为本实用新型的一种优选技术方案,所述消毒滤网上设有消毒剂,所述过滤网表面为微型孔状结构。

[0013] 与现有技术相比,本实用新型的有益效果是:该种井下采煤用防护面罩,结构设计完整紧凑,利用弧形面罩主体和凸槽的设置,使得面罩不附粘人的面部,从而解决传统棉质口罩使人面部闷热不适的现象,通过眼睛保护罩支架细杆的配合设置,在保护眼睛的同时,不给面罩主体造成压力负担,通过绑带、卡扣的设置,实现面罩主体的紧固作用,通过轨道和滑块的设置,根据使用者面部大小实现其位置调节作用,通过消毒滤网和过滤网的设置,实现采煤现场的空气的过滤功能从而使得使用者呼吸入较新鲜的空气,通过连接件的设置,实现过滤箱的安装和拆卸功能,以便于对过滤箱内消毒滤网和过滤网的定期更换功能,保证空气过滤和净化的有效性,本实用新型结构简单且设计合理,更加人性化,适合推广使用。

附图说明

[0014] 附图用来提供对本实用新型的进一步理解,并且构成说明书的一部分,与本实用新型的实施例一起用于解释本实用新型,并不构成对本实用新型的限制。在附图中:

[0015] 图1为本实用新型的主观结构示意图;

[0016] 图2为本实用新型的侧面结构示意图;

[0017] 图3为本实用新型的过滤箱结构示意图;

[0018] 图中:1、面罩主体;2、凸槽;3、支架细杆;4、眼睛保护罩;5、过滤箱;6、轨道;7、滑块;8、连接件;9、调节机构;10、绑带;11、卡扣;12、消毒滤网;13、过滤网;14、容器箱。

具体实施方式

[0019] 下面将结合本实用新型实施例中的附图,对本实用新型实施例中的技术方案进行清楚、完整地描述,显然,所描述的实施例仅仅是本实用新型一部分实施例,而不是全部的实施例,基于本实用新型中的实施例,本领域普通技术人员在没有做出创造性劳动前提下所获得的所有其他实施例,都属于本实用新型保护的范围。

[0020] 请参阅图1-3,本实用新型提供一种技术方案:一种井下采煤用防护面罩,包括面罩主体1、凸槽2、支架细杆3和过滤箱5,面罩主体1为曲面中空结构,面罩主体1边沿两端设有轨道6,面罩主体1两端上侧均设有支架细杆3,面罩主体1上端设有凸槽2,凸槽2下端设有连接件8,连接件8安装于面罩主体1上,且连接件8为中空结构,连接件8外侧设有外螺纹,连接件8一端设有过滤箱5,过滤箱5内部设有内螺纹,过滤箱5和连接件8为螺纹连接。

[0021] 轨道6上套设有若干滑块7,每个滑块7一端均固定连接有绑带10,绑带10一端设有卡扣11,两个支架细杆3之间固定设有眼睛保护罩4,眼睛保护罩4位于支架细杆3上端,过滤箱5内部设有消毒滤网12、过滤网13和容器箱14,过滤网13位于消毒滤网12的一侧,容器箱14位于过滤网13的一侧,消毒滤网12上设有消毒剂,过滤网13表面为微型孔状结构。

[0022] 具体原理:使用该种井下采煤用防护面罩,首先将过滤箱5安装入面罩主体1上,根

据使用者面部的大小,利用滑块7进行绑带10位置的调节,调节完毕后利用卡扣11将面罩主体1紧固于面部,眼睛保护罩4紧贴眼部位置起到保护眼睛的功能,准备完毕后工人即可下井进行井下作业。

[0023] 该种井下采煤用防护面罩,结构设计完整紧凑,利用弧形面罩主体1和凸槽2的设置,使得面罩不附粘人的面部,从而解决传统棉质口罩使人面部闷热不适的现象,通过眼睛保护罩4支架细杆3的配合设置,在保护眼睛的同时,不给面罩主体1造成压力负担,通过绑带10和卡扣11的设置,实现面罩主体1的紧固作用,通过轨道6和滑块7的设置,根据使用者面部大小实现其位置调节作用,通过消毒滤网12和过滤网13的设置,实现采煤现场的空气的过滤功能从而使得使用者呼吸入较新鲜的空气,通过连接件8的设置,实现过滤箱5的安装和拆卸功能,以便于对过滤箱内消毒滤网12和过滤网13的定期更换功能,保证空气过滤和净化的有效性,本实用新型结构简单且设计合理,更加人性化,适合推广使用。

[0024] 最后应说明的是:以上所述仅为本实用新型的优选实施例而已,并不用于限制本实用新型,尽管参照前述实施例对本实用新型进行了详细的说明,对于本领域的技术人员来说,其依然可以对前述各实施例所记载的技术方案进行修改,或者对其中部分技术特征进行等同替换,凡在本实用新型的精神和原则之内,所作的任何修改、等同替换、改进等,均应包含在本实用新型的保护范围之内。

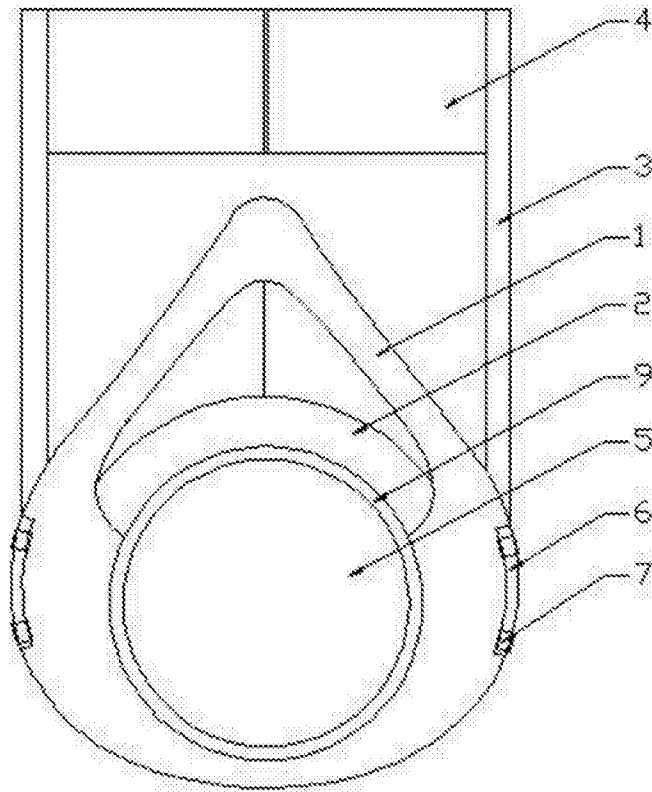


图1

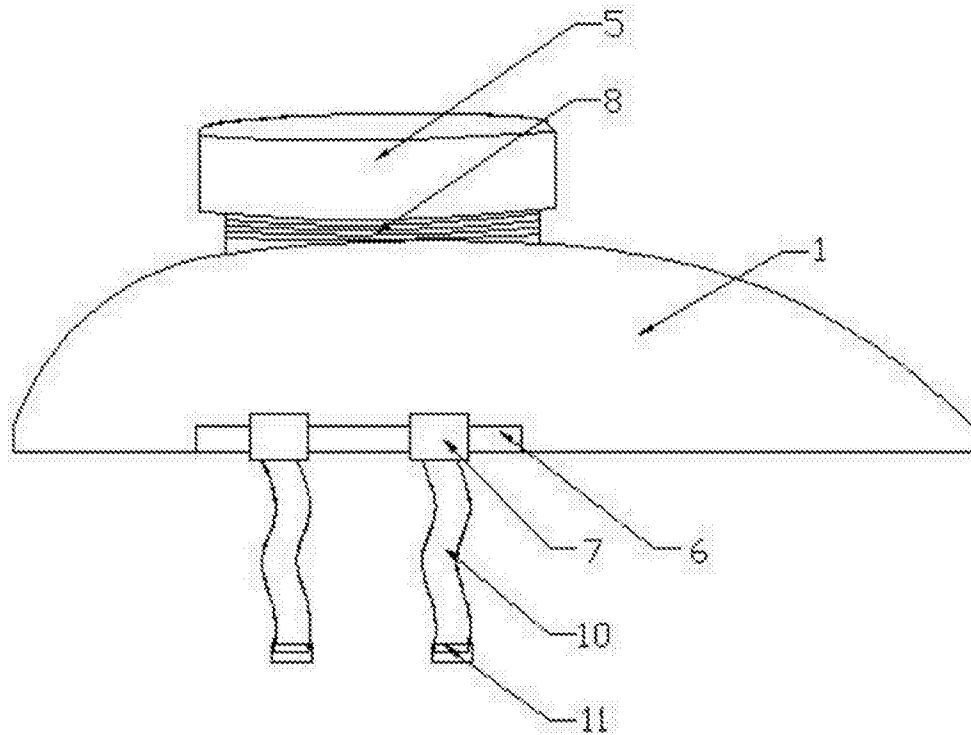


图2

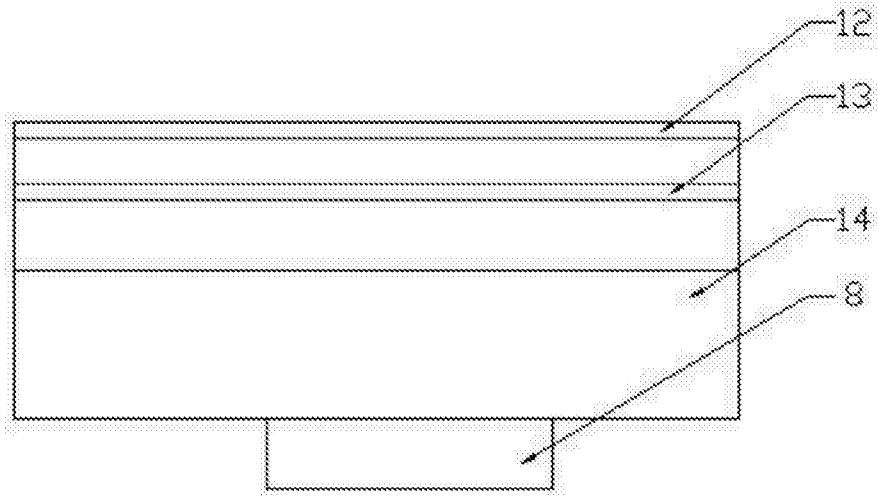


图3