



(12)实用新型专利

(10)授权公告号 CN 206837259 U

(45)授权公告日 2018.01.05

(21)申请号 201720754615.2

(22)申请日 2017.06.18

(73)专利权人 武晓丽

地址 251200 山东省禹城市开拓路753号禹城市人民医院感染科

(72)发明人 武晓丽

(51)Int.Cl.

A62B 7/00(2006.01)

A62B 7/10(2006.01)

A62B 9/06(2006.01)

A62B 9/00(2006.01)

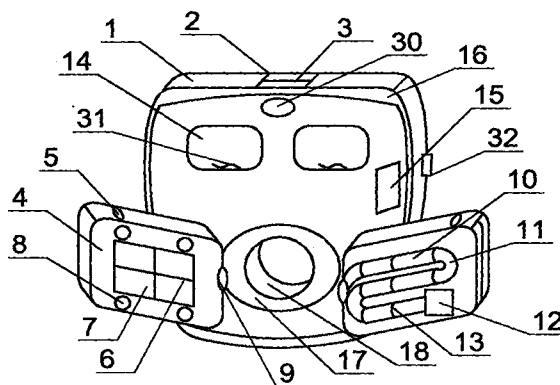
权利要求书1页 说明书2页 附图1页

(54)实用新型名称

灾区传染病防护口罩

(57)摘要

灾区传染病防护口罩,属于医疗用具技术领域。本实用新型的技术方案是:包括防护口罩主体,在防护口罩主体上侧设有紧固皮带盒,紧固皮带盒上设有皮带出口,防护口罩主体前侧设有吸气过滤装置,吸气过滤装置上侧设有气孔调节按钮,吸气过滤装置前侧设有进气孔,进气孔内设有灰尘过滤棉,进气孔四周设有过滤棉固定装置,吸气过滤装置右侧设有通气管道,防护口罩主体前侧设有空气细菌过滤管道,空气细菌过滤管道右侧设有U型管道,U型管道下侧设有进气装置,进气装置左侧设有三层PVDF滤膜。本实用新型结构简单,使用方便,在对灾区疫情进行救援时,能够有效对空气进行杀毒灭菌,操作简便,高效实用,省时省力,极大地减轻了救灾人员的工作难度。



1. 灾区传染病防护口罩,包括防护口罩主体(1),其特征是:在防护口罩主体(1)上侧设有紧固皮带盒(2),紧固皮带盒(2)上设有皮带出口(3),防护口罩主体(1)前侧设有吸气过滤装置(4),吸气过滤装置(4)上侧设有气孔调节按钮(5),吸气过滤装置(4)前侧设有进气孔(6),进气孔(6)内设有灰尘过滤棉(7),进气孔(6)四周设有过滤棉固定装置(8),吸气过滤装置(4)右侧设有通气管道(9),防护口罩主体(1)前侧设有空气细菌过滤管道(10),空气细菌过滤管道(10)右侧设有U型管道(11),U型管道(11)下侧设有进气装置(12),进气装置(12)左侧设有三层PVDF滤膜(13),防护口罩主体(1)前侧设有护目镜(14),护目镜(14)下侧设有电池(15),电池(15)右侧设有脸部密封垫(16),护目镜(14)下侧设有空气净化装置固定板(17),空气净化装置固定板(17)内设有固定孔(18),固定孔(18)内设有空气净化装置(19),空气净化装置(19)下侧设有缓冲垫(20),缓冲垫(20)上侧设有椰壳活性炭(21),椰壳活性炭(21)上侧设有空气管道(22),空气管道(22)外侧设有旋转轨道(23),空气管道(22)内设有紫外线灭菌灯(24),空气管道(22)上侧设有过滤分区(25),过滤分区(25)上设有椰壳活性炭更换装置(26),椰壳活性炭更换装置(26)上侧设有废气出口(27),空气净化装置(19)中间左右两侧设有进气连接管道口(28),空气净化装置(19)底部左右两侧设有固定螺栓(29)。

2. 根据权利要求1所述灾区传染病防护口罩,其特征在于:所述护目镜(14)上侧设有照明器(30)。

3. 根据权利要求1所述灾区传染病防护口罩,其特征在于:所述护目镜(14)上设有电热除雾器(31)。

4. 根据权利要求1所述灾区传染病防护口罩,其特征在于:所述防护口罩主体(1)右侧设有紧固皮带夹(32)。

灾区传染病防护口罩

技术领域

[0001] 本实用新型属于医疗用具技术领域,具体地讲是一种灾区传染病防护口罩。

背景技术

[0002] 在经过地震、海啸等大型灾害之后可能会带来疾病和疫情,有些疾病会有传染性,传染病一般都是通过水、空气和身体接触等方式进行传染,其中以空气传染最为危险,在救援时就需要对空气进行杀毒灭菌,而一般的杀毒灭菌装置都比较大,使用不方便,这样会给救灾人员带来工作风险,因此需要一种可以对空气进行杀毒灭菌预防传染病的灾区传染病防护装置。

发明内容

[0003] 本实用新型的目的是提供一种在对灾区疫情进行救援时,操作简便、省时省力、安全实用的灾区传染病防护口罩。

[0004] 本实用新型的技术方案是:包括防护口罩主体,在防护口罩主体上侧设有紧固皮带盒,紧固皮带盒上设有皮带出口,防护口罩主体前侧设有吸气过滤装置,吸气过滤装置上侧设有气孔调节按钮,吸气过滤装置前侧设有进气孔,进气孔内设有灰尘过滤棉,进气孔四周设有过滤棉固定装置,吸气过滤装置右侧设有通气管道,防护口罩主体前侧设有空气细菌过滤管道,空气细菌过滤管道右侧设有U型管道,U型管道下侧设有进气装置,进气装置左侧设有三层PVDF滤膜,防护口罩主体前侧设有护目镜,护目镜下侧设有电池,电池右侧设有脸部密封垫,护目镜下侧设有空气净化装置固定板,空气净化装置固定板内设有固定孔,固定孔内设有空气净化装置,空气净化装置下侧设有缓冲垫,缓冲垫上侧设有椰壳活性炭,椰壳活性炭上侧设有空气管道,空气管道外侧设有旋转轨道,空气管道内设有紫外线灭菌灯,空气管道上侧设有过滤分区,过滤分区上设有椰壳活性炭更换装置,椰壳活性炭更换装置上侧设有废气出口,空气净化装置中间左右两侧设有进气连接管道口,空气净化装置底部左右两侧设有固定螺栓。

[0005] 作为优选,所述护目镜上侧设有照明器。

[0006] 作为优选,所述护目镜上设有电热除雾器。

[0007] 作为优选,所述防护口罩主体右侧设有紧固皮带夹。

[0008] 本实用新型有益效果是:本实用新型结构简单,使用方便,在对灾区疫情进行救援时,能够有效对空气进行杀毒灭菌,操作简便,高效实用,省时省力,极大地减轻了救灾人员的工作难度。

附图说明

[0009] 附图1为本实用新型整体结构示意图。

[0010] 附图2为本实用新型固定孔内部结构示意图。

[0011] 图中1、防护口罩主体,2、紧固皮带盒,3、皮带出口,4、吸气过滤装置,5、气孔调节

按钮,6、进气孔,7、灰尘过滤棉,8、过滤棉固定装置,9、通气管道,10、空气细菌过滤管道,11、U型管道,12、进气装置,13、三层PVDF滤膜,14、护目镜,15、电池,16、脸部密封垫,17、空气净化装置固定板,18、固定孔,19、空气净化装置,20、缓冲垫,21、椰壳活性炭,22、空气管道,23、旋转轨道,24、紫外线灭菌灯,25、过滤分区,26、椰壳活性炭更换装置,27、废气出口,28、进气连接管道口,29、固定螺栓,30、照明器,31、电热除雾器,32、紧固皮带夹。

具体实施方式

[0012] 灾区传染病防护口罩,包括防护口罩主体1,在防护口罩主体1上侧设有紧固皮带盒2,紧固皮带盒2上设有皮带出口3,防护口罩主体1前侧设有吸气过滤装置4,吸气过滤装置4上侧设有气孔调节按钮5,吸气过滤装置4前侧设有进气孔6,进气孔6内设有灰尘过滤棉7,进气孔6四周设有过滤棉固定装置8,吸气过滤装置4右侧设有通气管道9,防护口罩主体1前侧设有空气细菌过滤管道10,空气细菌过滤管道10右侧设有U型管道11,U型管道11下侧设有进气装置12,进气装置12左侧设有三层PVDF滤膜13,防护口罩主体1前侧设有护目镜14,护目镜14下侧设有电池15,电池15右侧设有脸部密封垫16,护目镜14下侧设有空气净化装置固定板17,空气净化装置固定板17内设有固定孔18,固定孔18内设有空气净化装置19,空气净化装置19下侧设有缓冲垫20,缓冲垫20上侧设有椰壳活性炭21,椰壳活性炭21上侧设有空气管道22,空气管道22外侧设有旋转轨道23,空气管道22内设有紫外线灭菌灯24,空气管道22上侧设有过滤分区25,过滤分区25上设有椰壳活性炭更换装置26,椰壳活性炭更换装置26上侧设有废气出口27,空气净化装置19中间左右两侧设有进气连接管道口28,空气净化装置19底部左右两侧设有固定螺栓29。在使用本实用新型时,救灾人员先将防护口罩主体1放在面部,使脸部密封垫16贴合在面部,起密封作用,然后将紧固皮带盒2内的皮带从皮带出口3拉出,从脑后连接到紧固皮带夹32上,使其固定在面部,将空气净化装置19安装在空气净化装置固定板17上,将缓冲垫20贴合在空气净化装置固定板17上进行旋转固定,按下固定螺栓29固定好,同时使通气管道9连接在进气连接管道口28上,当吸气时,空气从进气孔6经过灰尘过滤棉7进入,同时灰尘过滤棉7可以对空气的粉尘等大颗粒物体进行过滤,过滤的空气经过进气装置12进入到空气细菌过滤管道10内,通过三层PVDF滤膜13过滤其内40—50nm的病毒,过滤完成后,空气通过进气连接管道28进入到空气净化装置19内,通过旋转轨道23的旋转进入空气管道22内,通过紫外线灭菌灯24进行二次杀毒,通过椰壳活性炭21对其内的异味进行吸收,之后送入防护口罩主体1内提供呼吸,呼气时,空气通过废气出口27排除,同时电热除雾器31对护目镜14进行除雾,防止雾气阻挡视野。

[0013] 作为优选,所述护目镜14上侧设有照明器30。这样设置,可以起到照明的作用,防止在阴暗环境下视野不清楚。

[0014] 作为优选,所述护目镜14上设有电热除雾器31。这样设置,可以将护目镜14上的雾气去除,防止雾气阻挡视野。

[0015] 作为优选,所述防护口罩主体1右侧设有紧固皮带夹32。这样设置,有利于固定防护口罩主体1,防止仪器固定不稳掉落。

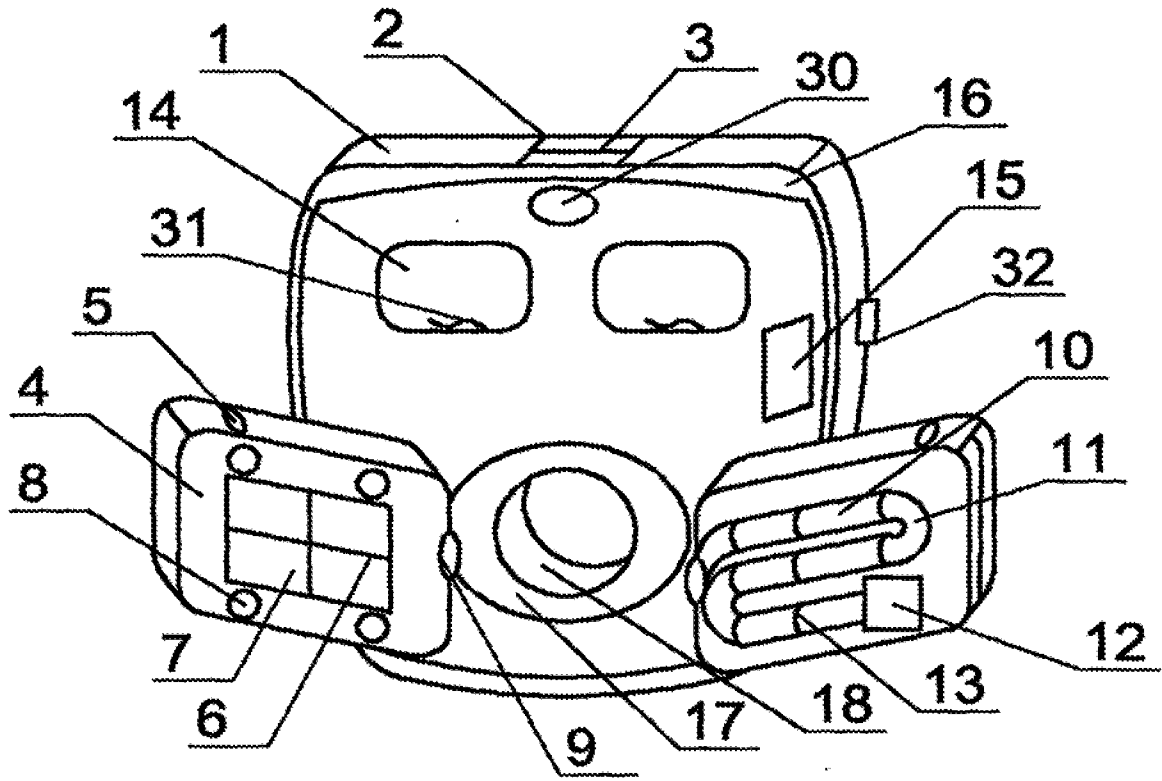


图1

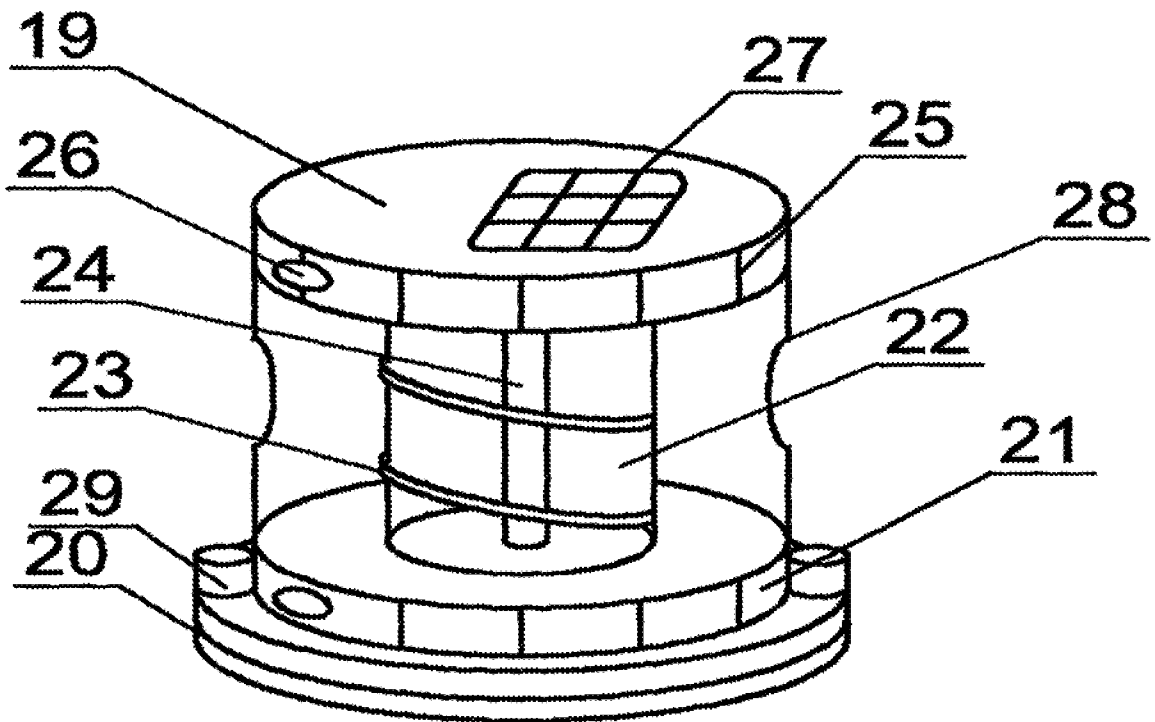


图2