



(12)实用新型专利

(10)授权公告号 CN 206611991 U

(45)授权公告日 2017.11.07

(21)申请号 201720148060.7

B32B 9/00(2006.01)

(22)申请日 2017.02.20

B32B 5/24(2006.01)

(73)专利权人 刘佳乐

B32B 5/30(2006.01)

地址 110866 辽宁省沈阳市东陵路120号沈阳农业大学

B32B 33/00(2006.01)

(ESM)同样的发明创造已同日申请发明专利

(72)发明人 张晓爽 刘佳乐

(51)Int.Cl.

A01K 13/00(2006.01)

B32B 9/02(2006.01)

B32B 5/02(2006.01)

B32B 9/04(2006.01)

B32B 27/00(2006.01)

B32B 5/16(2006.01)

B32B 27/18(2006.01)

B32B 5/26(2006.01)

B32B 27/12(2006.01)

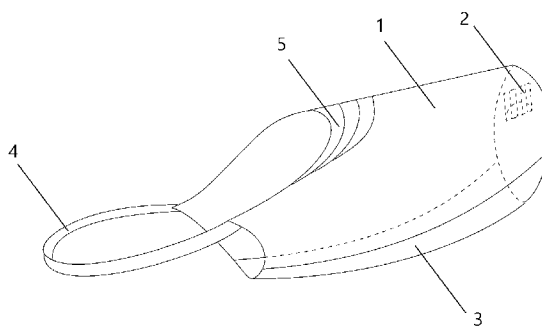
权利要求书1页 说明书3页 附图1页

(54)实用新型名称

一种犬科动物使用的防护口罩

(57)摘要

本实用新型公开了一种犬科动物使用的防护口罩,属于口罩制备技术领域。它包括:口罩本体和颈部固定弹性系带,所述口罩本体包括上罩体和条带状松紧带,呼气阀;前述颈部固定系带连接于口罩本体敞口处左右延伸出来的对称区域上。其中上罩体的结构由里向外依次是:由无纺布等材料制成的第一本体层,吸水抑菌层,PM2.5滤过层和有无纺布等材料制成的第二本体层。所述的上罩体和条带状松紧带构成立体的桶状结构。桶状结构的底部有一单向呼吸阀。本实用新型提供的口罩对宠物脸型适应能力强、密封效果好并大大提高了犬呼吸的舒适度,特别是因有条带状松紧带从而能保证犬可以张嘴呼吸,贴合度好,使用范围广。此外在防雾霾的同时能够抗菌消毒。



1. 一种犬科动物使用的防护口罩,其特征在於,包括:上罩体(1)、条带状松紧带(3)、颈部固定弹性系带(4)、单向呼吸阀(2);所述上罩体(1)的敞口处左右有延伸出来的两块对称区域,上罩体(1)底部连接有条带状松紧带(3);上罩体(1)敞口处上缘有几条印压的弧线(5);所述颈部固定弹性系带(4)由具有一定拉伸长度的松紧带构成,连接在上罩体(1)左右延伸出来的两块对称区域;上罩体的底部偏上部配有一个单向呼吸阀(2)。

2. 根据权利要求1所述的犬科动物使用的防护口罩,其特征在於:所述的单向呼吸阀(2)为椭圆形结构,其它部分为密集小空洞,单向呼吸阀内设有一中心有小孔的椭圆形封闭片,单向呼吸阀(2)外罩底座中心杆状凸起插入封闭片中心小孔,并与外罩共同固定封闭片,单向呼吸阀(2)外罩下侧面为密封结构,单向呼吸阀(2)外罩与阀门底座边缘密封连接。

3. 根据权利要求1所述的犬科动物使用的防护口罩,其特征在於,在上罩体(1)的底部有一条宽度由敞口处向底端逐渐增大的条带状松紧带(3)与上罩体相连。

4. 根据权利要求3所述的犬科动物使用的防护口罩,其特征在於,条带状松紧带(3)具有弹性强不透气的性质。

5. 根据权利要求1所述的犬科动物使用的防护口罩,其特征在於,所述上罩体(1)的结构由里向外依次是:第一本体层(6)、吸水抑菌层(7)、PM2.5过滤片(8)和第二本体层(9)。

6. 根据权利要求5所述的犬科动物使用的防护口罩,其特征在於,第一本体层(6)由无纺布、棉布或蚕丝材料制成。

7. 根据权利要求5所述的犬科动物使用的防护口罩,其特征在於,第二本体层(9)由无纺布、针织布层或碳纤维毡垫材料制成。

8. 根据权利要求5所述的犬科动物使用的防护口罩,其特征在於,所述第一本体层与PM2.5过滤片之间还设置有吸水抑菌层(7)。

9. 根据权利要求8所述的犬科动物使用的防护口罩,其特征在於,吸水抑菌层(7)为高分子吸水树脂层。

一种犬科动物使用的防护口罩

技术领域

[0001] 本新型实用涉及一种犬科动物使用的防护口罩,可以作为宠物犬的防雾霾口罩,通过内部材料的更改也可以改变成其他用途,属于宠物的日用品技术领域。

背景技术

[0002] 随着人们生活质量的提高和老龄化的加重,宠物的饲养量持续增加,宠物在家庭生活中也扮演着越来越重要的角色,由于空气质量的恶化,宠物的健康受到了影响,户外活动时需要通过雾霾口罩过滤雾霾。

[0003] 雾霾口罩与面部的贴合密封效果在一定程度上决定着其过滤效果,但是不同品种以及不同年龄之间宠物脸型都存在着非常大的差异。

[0004] 市场上暂时没有宠物使用的雾霾口罩,少有的设计作品一般都采用打孔的系带等贴合宠物脸部、适应不同个体之间的区别,但由于成本昂贵、操作繁琐、过滤雾霾效果不明显等原因未能投入市场。

实用新型内容

[0005] 本实用型新型克服了当前技术存在的问题,提供了一种使用方便、过滤效果好、适应范围广的大众化防雾霾口罩。

[0006] 为了解决上述技术问题,本实用新型是通过以下技术解决的。

[0007] 一种犬科动物使用的防护口罩,其特征在于,包括:上罩体、条带状松紧带,颈部固定弹性系带、单向呼吸阀。

[0008] 所述上罩体的敞口处左右有延伸出来的两块对称区域,颈部固定弹性细带的两端分别固定于对称区域的对称点上。

[0009] 所述上罩体下侧面有条带状松紧带,并与上罩体密封相连,松紧带的宽度由敞口端向桶装罩体底端逐渐增大。

[0010] 所述上罩体敞口处上缘有几条印压的弧线,印压弧线用以引导使用者自行剪裁,以适应宠物尺寸。

[0011] 所述颈部固定弹性系带由一条松紧带构成,连接在上罩体左右延伸出来的两块对称区域,用以将口罩固定在宠物犬颈部。

[0012] 所述单向呼吸阀位于上罩体的底部偏上部,用以提高呼吸舒适度。单向呼吸阀内部与口罩本体腔相通连,单向呼吸阀内设有封闭片。

[0013] 所述封闭片中心固定在呼吸阀底座,在呼吸时,封闭片的运动能使呼出气体快速排出,并且能使阻止外部气体通过单向呼吸阀进入上罩体。

[0014] 本实用新型提供的方案具有以下优点:

[0015] (1) 本实用新型口罩下侧面有条带状松紧带,对不同的面部具有很强适应能力,多重保证口罩与宠物面部的贴合,提高密闭性,增强防霾效果。

[0016] (2) 本实用新型口罩在口罩本体上设置了颈部固定弹性系带,依靠系带的弹性将

口罩固定在颈部,使用方便快捷,成本较低。

[0017] (3)本实用新型口罩在无纺织层和PM2.5层之间设置了一层吸水抑菌层,由高分子吸水树脂粉末与纤维混合而成,还添加黄连,黄芩,黄柏,蒲公英,金银花等广谱抗菌或抗病毒中药萃取液成分,吸水抗菌,提高舒适和安全度。

[0018] (4)单向呼吸阀外罩下侧面为密封结构,其它部分为密集小空洞,这样的结构能够防止在宠物使用过程中,草、土等杂物进入单向阀。

附图说明

[0019] 为了更清楚地说明本实用新型实施例或现有技术中的技术方案,下面将对实施例或现有技术描述中所需要使用的附图作简单地介绍,显而易见地,下面描述中的附图仅仅是本实用新型的一些实施例,本领域普通技术人员在没有付出创造性劳动前提下所获得的所有其他实施例,都属于本实用新型保护的范围。

[0020] 图1为本实用新型所述的结构示意图。

[0021] 图2为本实用新型所述的桶装罩体的纵切面。

[0022] 图中:1、上罩体,2、单向呼吸阀,3、条带状松紧带,4、颈部固定弹性系带,5、印压弧线,6、第一本体层,7、吸水抑菌层,8、PM2.5滤过层,9、第二本体层。

具体实施方式

[0023] 下面结合附图和实施例对本实用新型作详细的描述。

[0024] 结合图1所示,上罩体(1)敞口处上缘有几条印压的弧线(5),弧线(5)内有弧状密封。上罩体(1)的敞口处左右延伸出来的两块对称区域分别用固定钉固定着颈部固定弹性系带(4)的两端。上罩体(1)与条带状松紧带(3)的边缘紧密连接。桶状结构的底部包括在上罩体(1)结构里,材料与上罩体(1)的材料相同,底部弧线的一段与条带状松紧带(3)宽端紧密连接。在桶状结构的底部中间偏上部位有一圆形空洞,空洞的外侧安装固定着单向呼吸阀(2),为排气结构。

[0025] 口罩的桶状结构为宠物犬的呼吸提供了较大的空间,在上述结构基础上,桶状结构的底部中偏上的位置有一单向呼吸阀(2),正对犬的鼻部和嘴部,根据流体力学原理可以排出口罩内呼出的热气体,解决口罩长时间携带导致呼吸不畅的问题。

[0026] 结合图2所示,上罩体(1)由内向外依次包括第一本体层(6)、吸水抑菌层(7),PM2.5滤过层(8)和第二本体层(9)。口罩上罩体(1)的四层结构,最内层的第一本体层(6),为亲肤材料,使得口罩与脸部的密闭性更好,柔软舒适,对皮肤无刺激,此处的材料为无纺布、棉布或蚕丝等;第二层的吸水抑菌层(7),成分为高分子吸水树脂层,由高分子吸水树脂粉末与纤维混合而成,其中还添加任何广谱抗菌或抗病毒中药萃取成分,比如:黄连,黄芩,黄柏,蒲公英,金银花等,既可以保证口罩内不产生大量水气而打湿宠物的皮毛,也可以在冬季适当增强宠物对细菌病和病毒病的抵抗力;第三层的PM2.5滤过层(8),材料为中间加入了无粉尘颗粒活性炭,经过纳米银杀菌剂的处理的PM2.5的滤过层,过滤雾霾中的PM2.5等有害物质,是净化空气的主要结构;最外层的第二本体层(9),此处材料为无纺布、针织布层、碳纤维毡垫等,经过压边技术等方式将四层结构的边缘进行结合。

[0027] 需要说明的是,以上所述仅为本实用新型的较佳实施例,并不以任何形式限制本

实用新型,凡在本实用新型的精神和原则之内,所作的任何修改、等同替换、改进等,均应包含在本实用新型的保护范围之内。

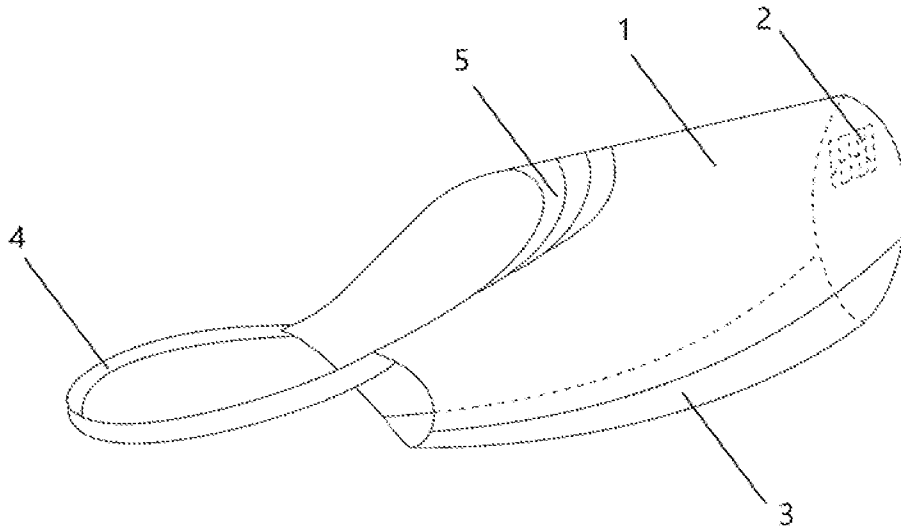


图1

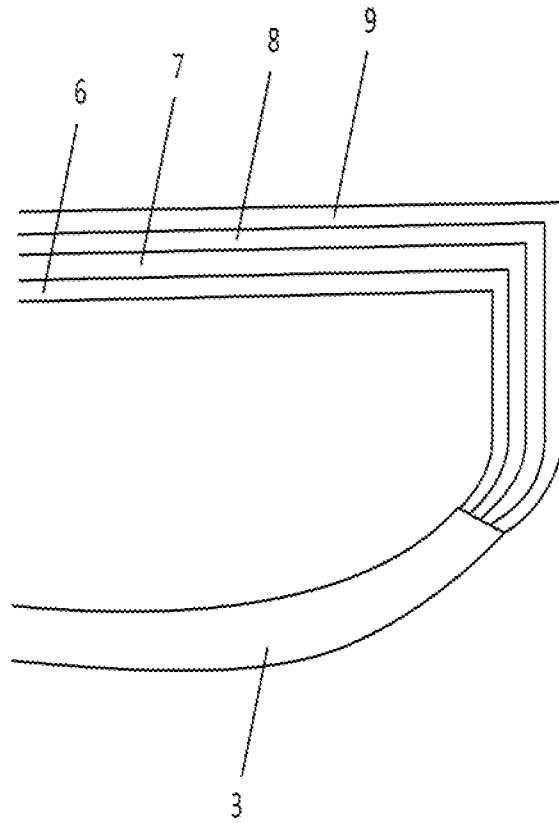


图2