



(12) 实用新型专利

(10) 授权公告号 CN 202682595 U

(45) 授权公告日 2013. 01. 23

(21) 申请号 201220325456. 1

(22) 申请日 2012. 07. 06

(73) 专利权人 丹尼斯·W·伊斯特

地址 香港湾仔骆克道167号佑德大厦2/F 鹰之国际有限公司

(72) 发明人 丹尼斯·W·伊斯特

(74) 专利代理机构 武汉宇晨专利事务所 42001

代理人 王敏锋

(51) Int. Cl.

A62B 18/02 (2006. 01)

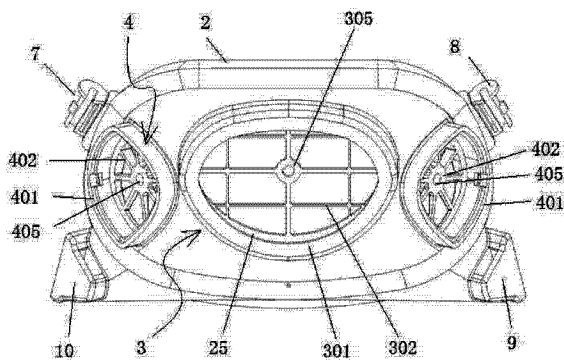
权利要求书 1 页 说明书 4 页 附图 3 页

(54) 实用新型名称

一种防护面罩

(57) 摘要

本实用新型公开了一种防护面罩,包括罩体,还包括设置在罩体上的框架件,框架件上设置有吸气阀和呼气阀,罩体上设置有与人脸贴合的贴合口。一种防护面罩,还包括用于连通鼻孔和罩体的鼻垫件。如上所述的鼻垫件包括第一内置鼻垫和第二内置鼻垫,第一内置鼻垫和第二内置鼻垫均为两端开口且均为中空,第一内置鼻垫一端与鼻孔连通且另一端与罩体连通,第二内置鼻垫一端与鼻孔连通且另一端与罩体连通。本实用新型体积小、外观时尚紧凑;杜绝了气体的泄漏现象,即使是在佩戴者剧烈运动的情况下,密封性也能得到保障;使用者呼吸顺畅,气体流动不受阻碍;延长了滤芯的使用寿命,节省原材料,更环保。



1. 一种防护面罩,包括罩体(1),其特征在于:还包括设置在罩体(1)上的框架件(2),框架件(2)上设置有吸气阀(3)和呼气阀(4),罩体(1)上设置有与人脸贴合的贴合口(5)。

2. 根据权利要求1所述的一种防护面罩,其特征在于:还包括用于连通鼻孔和罩体(1)的鼻垫件(6)。

3. 根据权利要求2所述的一种防护面罩,其特征在于:所述的鼻垫件(6)包括第一内置鼻垫(601)和第二内置鼻垫(602),第一内置鼻垫(601)和第二内置鼻垫(602)均为两端开口且均为中空,第一内置鼻垫(601)一端与鼻孔连通且另一端与罩体(1)连通,第二内置鼻垫(602)一端与鼻孔连通且另一端与罩体(1)连通,第一内置鼻垫(601)与罩体(1)为可拆卸连接,第二内置鼻垫(602)与罩体(1)为可拆卸连接。

4. 根据权利要求1所述的一种防护面罩,其特征在于:所述的吸气阀(3)包括第一外框(301)、第一支架(302)、第一阀片(303)和第一弹性卡头(304),第一支架(302)设置在第一外框(301)内,第一支架(302)上设置有第一卡孔(305),第一弹性卡头(304)一端卡设在第一卡孔(305)内,另一端与第一阀片(303)连接,第一阀片(303)可覆盖于第一外框(301)的边沿,吸气阀(3)内设置有滤芯(306)。

5. 根据权利要求1所述的一种防护面罩,其特征在于:所述的呼气阀(4)包括第二外框(401)、第二支架(402)、第二阀片(403)和第二弹性卡头(404),第二支架(402)设置在第二外框(401)内,第二支架(402)上设置有第二卡孔(405),第二弹性卡头(404)一端卡设在第二卡孔(405)内,另一端与第二阀片(403)连接,第二阀片(403)可覆盖于第二外框(401)的边沿,第二外框(401)外侧设置有保护罩(406)。

6. 根据权利要求5所述的一种防护面罩,其特征在于:所述的呼气阀(4)为两个且分别设置在吸气阀(3)两侧。

7. 根据权利要求1所述的一种防护面罩,其特征在于:所述的贴合口(5)设置有双层软垫。

8. 根据权利要求1所述的一种防护面罩,其特征在于:所述的框架件(2)一侧设置有第一搭钩(7)和第二卡槽(9),另一侧设置有第二搭钩(8)和第一卡槽(10),第一搭钩(7)与第一连接件(11)活动连接,第一连接件(11)与第一绑带一端连接,第一绑带另一端设置有与第一卡槽(10)适配的第一卡扣(13);第二搭钩(8)与第二连接件(14)活动连接,第二连接件(14)与第二绑带一端连接,第二绑带另一端设置有与第二卡槽(9)适配的第二卡扣(12)。

9. 根据权利要求5所述的一种防护面罩,其特征在于:所述的第二外框(401)与保护罩(406)之间为可拆卸连接,所述的罩体(1)和框架件(2)之间为可拆卸连接。

10. 根据权利要求4所述的一种防护面罩,其特征在于:所述的滤芯(306)上设置有用于杀菌的银质浸润吸附层。

一种防护面罩

技术领域

[0001] 本实用新型涉及个人健康安全防护领域,具体涉及一种防护面罩,适用于公众和生产现场工作人员使用,还适用于个人日常生活与工作。

背景技术

[0002] 在沙尘暴发生频繁,空气污染指数不断攀升,病毒传染此起彼伏、无孔不入,雾霾天气发生率逐年增长的现代社会,个人防护面罩已经成为人们健康防护的必备。尤其是老人、儿童、孕妇、及呼吸道功能脆弱的人群,对此类面罩的需求更为迫切。

[0003] 在各种工业生产现场,粉尘和有毒有害气体直接威胁到工作人员的身体健康,导致呼吸道及肺部疾病的频繁发生,成为许多职业病和工伤事故的主要诱因。所以工作时佩戴有防尘防毒功能的防护面罩的环节必不可少。

[0004] 然而,市面上已有的防护面罩由于种种原因并不能满足公众和工作人员的这一健康保障需求。

[0005] 普通规格的面罩不能完全有效的过滤有害气体及病毒,通常存在气体泄漏现象。专业的劳动保护面罩,面具虽然有较高的过滤防护能力,但是佩戴不方便,舒适度不强,外观设计亦不时尚。另外,专业防护面罩防护功能通常较为单一,不能满足综合防护功能。

实用新型内容

[0006] 本实用新型的目的在于针对现有技术存在的上述问题,提供一种防护面罩,佩戴舒适,呼吸更顺畅,密闭性能好,拆装清洗方便,过滤性能高。

[0007] 本实用新型的上述目的通过以下技术方案实现:

[0008] 一种防护面罩,包括罩体,还包括设置在罩体上的框架件,框架件上设置有吸气阀和呼气阀,罩体上设置有与人脸贴合的贴合口。

[0009] 一种防护面罩,还包括用于连通鼻孔和罩体的鼻垫件。

[0010] 如上所述的鼻垫件包括第一内置鼻垫和第二内置鼻垫,第一内置鼻垫和第二内置鼻垫均为两端开口且均为中空,第一内置鼻垫一端与鼻孔连通且另一端与罩体连通,第二内置鼻垫一端与鼻孔连通且另一端与罩体连通,第一内置鼻垫与罩体为可拆卸连接,第二内置鼻垫与罩体为可拆卸连接。

[0011] 如上所述的吸气阀包括第一外框、第一支架、第一阀片和第一弹性卡头,第一支架设置在第一外框内,第一支架上设置有第一卡孔,第一弹性卡头一端卡设在第一卡孔内,另一端与第一阀片连接,第一阀片可覆盖于第一外框的边沿,吸气阀内设置有滤芯。

[0012] 如上所述的呼气阀包括第二外框、第二支架、第二阀片和第二弹性卡头,第二支架设置在第二外框内,第二支架上设置有第二卡孔,第二弹性卡头一端卡设在第二卡孔内,另一端与第二阀片连接,第二阀片可覆盖于第二外框的边沿,第二外框外侧设置有保护罩。

[0013] 如上所述的呼气阀为两个且分别设置在吸气阀两侧。

[0014] 如上所述的贴合口设置有双层软垫。

[0015] 如上所述的框架件一侧设置有第一搭钩和第二卡槽,另一侧设置有第二搭钩和第一卡槽,第一搭钩与第一连接件活动连接,第一连接件与第一绑带一端连接,第一绑带另一端设置有与第一卡槽适配的第一卡扣;第二搭钩与第二连接件活动连接,第二连接件与第二绑带一端连接,第二绑带另一端设置有与第二卡槽适配的第二卡扣。

[0016] 如上所述的第二外框与保护罩之间为可拆卸连接,所述的罩体和框架件之间为可拆卸连接。

[0017] 如上所述的滤芯上设置有用用于杀菌的银质浸润吸附层。

[0018] 本实用新型与现有技术相比,具有以下优点:

[0019] 1、体积小、外观时尚紧凑;

[0020] 2、第一内置鼻垫和第二内置鼻垫彻底杜绝了气体的泄漏现象,即使是在佩戴者剧烈运动的情况下,密封性也能得到保障;

[0021] 3、内置式鼻垫和双侧出气阀使佩戴者面部保持干燥和清凉;

[0022] 4、呼气阀保证使用者呼吸顺畅,气体流动不受阻碍;

[0023] 5、吸气阀和呼气阀的分开设置延长了滤芯的使用寿命,节省原材料,更环保;

[0024] 6、双层软垫的使得使用者的面部感觉更加柔软舒适,并且增强了密封性;

[0025] 7、拆卸、清洗和消毒简单方便,有效地保证了面罩的反复使用性。

附图说明

[0026] 图1为本实用新型的正视结构示意图;

[0027] 图2为本实用新型的零部件组装结构示意图;

[0028] 图3为第一内置鼻垫和第二内置鼻垫的结构示意图;

[0029] 图4为第一阀片和第一弹性卡头的结构示意图;

[0030] 图5为第二阀片和第二弹性卡头的结构示意图;

[0031] 图6为罩体的结构示意图。

[0032] 图中:1-罩体;2-框架件;3-吸气阀;301-第一外框;302-第一支架;303-第一阀片;304-第一弹性卡头;305-第一卡孔;306-滤芯;4-呼气阀;401-第二外框;402-第二支架;403-第二阀片;404-第二弹性卡头;405-第二卡孔;406-保护罩;5-贴合口;6-鼻垫件;601-第一内置鼻垫;602-第二内置鼻垫;7-第一搭钩;8-第二搭钩;9-第二卡槽;10-第一卡槽;11-第一连接件;12-第二卡扣;13-第一卡扣;14-第二连接件。

具体实施方式

[0033] 以下结合附图对本实用新型的技术方案作进一步详细描述。

[0034] 实施例1

[0035] 一种防护面罩,包括罩体1,还包括设置在罩体1上的框架件2,框架件2上设置有吸气阀3和呼气阀4,罩体1上设置有与人脸贴合的贴合口5。

[0036] 一种防护面罩,还包括用于连通鼻孔和罩体1的鼻垫件6。

[0037] 鼻垫件6包括第一内置鼻垫601和第二内置鼻垫602,第一内置鼻垫601和第二内置鼻垫602均为两端开口且均为中空,第一内置鼻垫601一端与鼻孔连通且另一端与罩体1连通,第二内置鼻垫602一端与鼻孔连通且另一端与罩体1连通,第一内置鼻垫601与罩

体 1 为可拆卸连接,第二内置鼻垫 602 与罩体 1 为可拆卸连接。。

[0038] 吸气阀 3 包括第一外框 301、第一支架 302、第一阀片 303 和第一弹性卡头 304,第一支架 302 设置在第一外框 301 内,第一支架 302 上设置有第一卡孔 305,第一弹性卡头 304 一端卡设在第一卡孔 305 内,另一端与第一阀片 303 连接,第一阀片 303 可覆盖于第一外框 301 的边沿,吸气阀 3 内设置有滤芯 306,第一弹性卡头 304 与第一卡孔 305 为可拆卸的卡设连接。

[0039] 呼气阀 4 包括第二外框 401、第二支架 402、第二阀片 403 和第二弹性卡头 404,第二支架 402 设置在第二外框 401 内,第二支架 402 上设置有第二卡孔 405,第二弹性卡头 404 一端卡设在第二卡孔 405 内,另一端与第二阀片 403 连接,第二阀片 403 可覆盖于第二外框 401 的边沿,第二外框 401 外侧设置有保护支架 406。

[0040] 呼气阀 4 为两个且分别设置在吸气阀 3 两侧。

[0041] 贴合口 5 设置有双层软垫。

[0042] 框架件 2 一侧设置有第一搭钩 7 和第二卡槽 9,另一侧设置有第二搭钩 8 和第一卡槽 10,第一搭钩 7 与第一连接件 11 活动连接,第一连接件 11 与第一绑带一端连接,第一绑带另一端设置有与第一卡槽 10 适配的第一卡扣 13;第二搭钩 8 与第二连接件 14 活动连接,第二连接件 14 与第二绑带一端连接,第二绑带另一端设置有与第二卡槽 9 适配的第二卡扣 12。

[0043] 第二外框 401 与保护罩 406 之间为可拆卸连接,所述的罩体 1 和框架件 2 之间为可拆卸连接。

[0044] 滤芯 306 上设置有用于杀菌的银质浸润吸附层。

[0045] 银是一种天然的强力的杀菌物质,可以杀灭接触到的病毒、细菌和微生物,并且银耐腐蚀性高。设置有银质浸润吸附层的滤芯可清洗,且不会影响滤芯的杀菌抗菌性能及过滤性。

[0046] 第一内置鼻垫 601 和第二内置鼻垫 602:由柔软并且有抵抗细菌、病毒和微生物的材料制成。材料的首选是医用级别的硅胶。材料同时还需要具备弹性强,耐高温和抗化学腐蚀的特性。这种内置式鼻垫解决了绝大多数的面罩存在气体泄漏的问题。即使是在佩戴者剧烈活动的情况下,也不会产生气体的泄漏。这种设计使面罩适合不同形状和大小的脸型。佩戴者通过鼻垫吸入和呼出。将鼻垫插入面部软垫和从面部软垫中取出都较为容易,方便清洗。

[0047] 罩体 1:可由柔软并且有抵抗细菌、病毒和微生物的材料制成。材料的首选是医用级别的硅胶。材料同时还需要具备弹性强,耐高温和抗化学腐蚀的特性。面罩 1 可以为实色、透明色或者半透明。双层软垫的特殊设计,确保了人脸与面罩 1 之间连接处的密封性。

[0048] 框架件 2:框架件 2 的材料是硬质的,确保与软质的面部软垫结合的密封良好性。框架件 2 的制作材料的选择范围较广。任何抗化学腐蚀、耐高温和抗撞击、击打(不易撞碎或产生裂痕),耐明火,不易碎的材料都可以使用。框架件 2 可以着实色,透明或者是半透明色。框架件 2 设置了吸气阀和呼气阀。第一弹性卡头 304 可以在第一卡孔 305 内往复运动,当吸气时,面罩内的气压低于大气气压,推动第一阀片 303 和第二阀片 403 往人脸方向运动,从而第一阀片 303 与第一外框 301 分离且第二阀片 403 与第二外框 401 贴合密封,空气通过设置在吸气阀 3 外侧的滤芯 306 进入面罩 1 内;当呼气时,面罩内的气压大于大气

气压,推动第一阀片 303 和第二阀片 403 远离人脸方向运动,从而第一阀片 303 与第一外框 301 贴合密封且第二阀片 403 与第二外框 401 分离,空气通过第二阀片 403 与第二外框 401 之间的空隙排出。呼气时,从体内排出的潮湿空气不经过滤芯 306,使得滤芯 306 保持干燥,延长其使用寿命。同时由于吸气和呼气从不同的通道进出面罩 1,所以气体在面罩 1 内流通顺畅,呼吸的阻力小。

[0049] 滤芯的选择可以根据使用的目的不同而不同。优选一种特殊银粒子工序处理过的滤心,其杀菌率高达 99%。

[0050] 本文中所描述的具体实施例仅仅是对本实用新型精神作举例说明。本实用新型所属技术领域的技术人员可以对所描述的具体实施例做各种各样的修改或补充或采用类似的方式替代,但并不会偏离本实用新型的精神或者超越所附权利要求书所定义的范围。

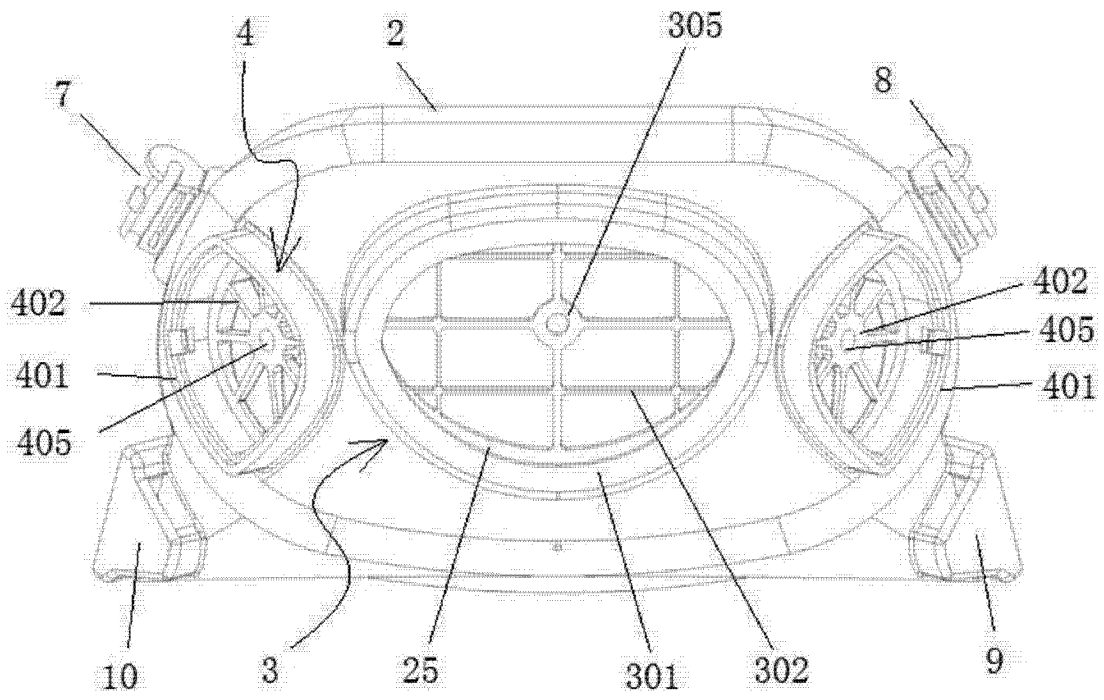


图 1

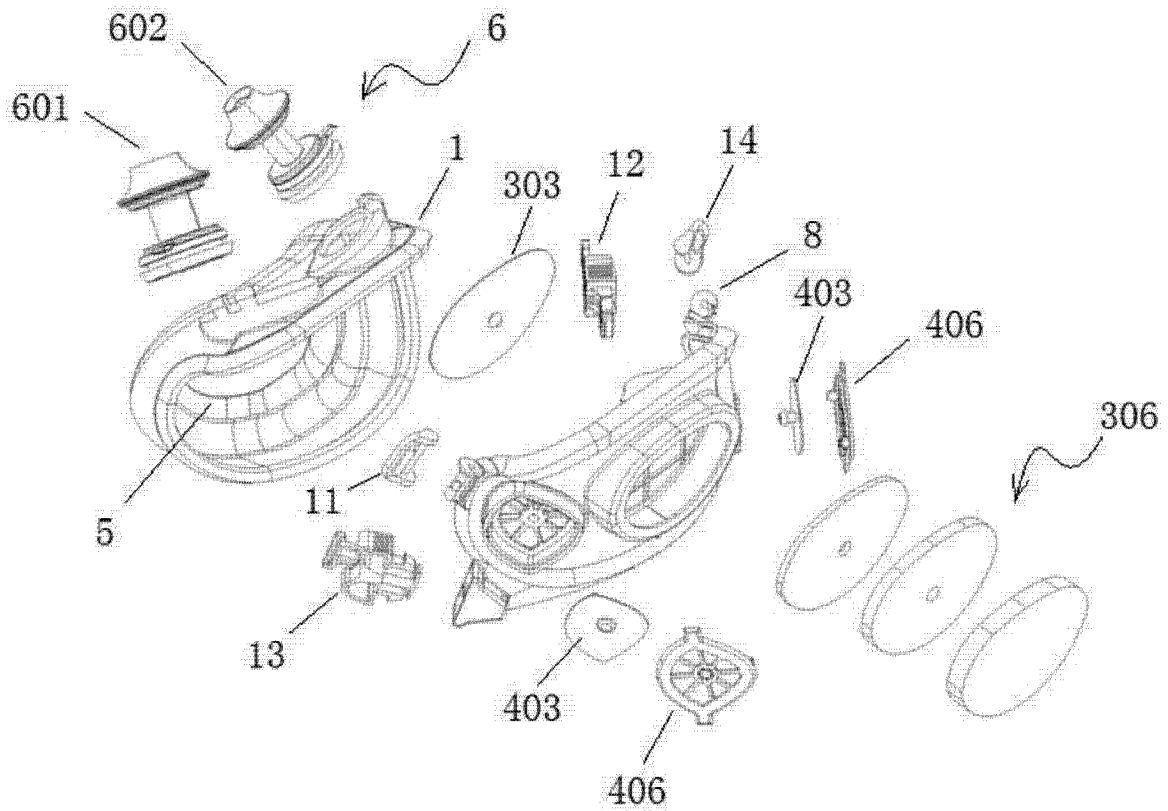


图 2

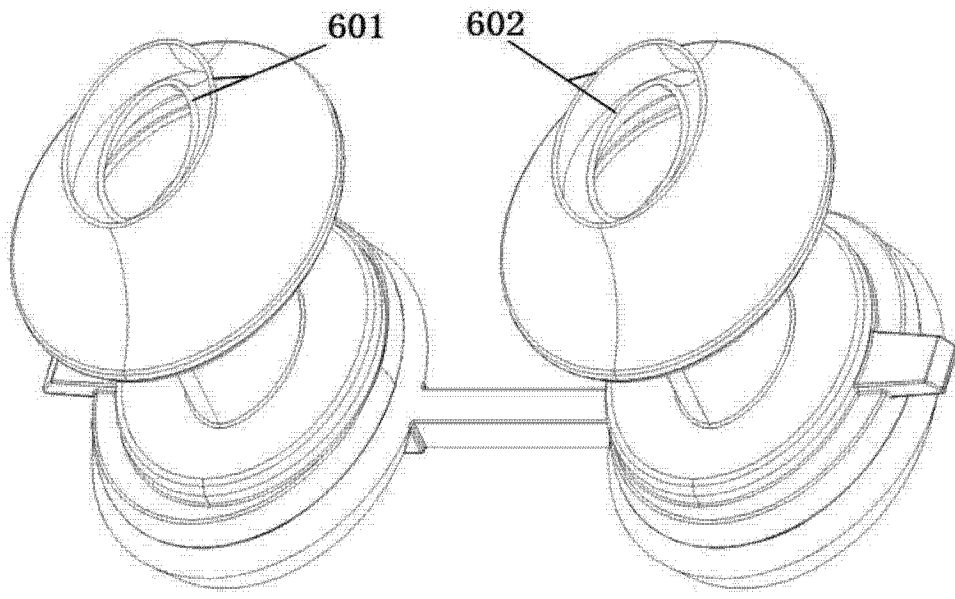


图 3

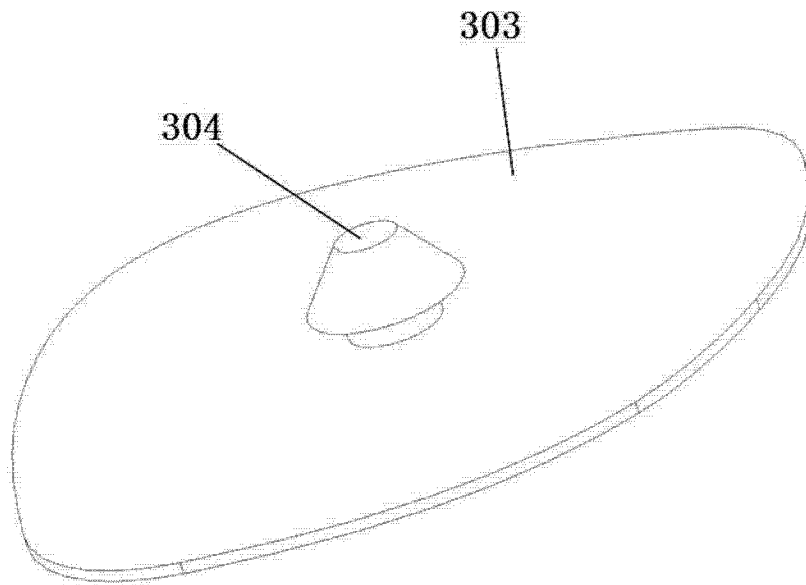


图 4

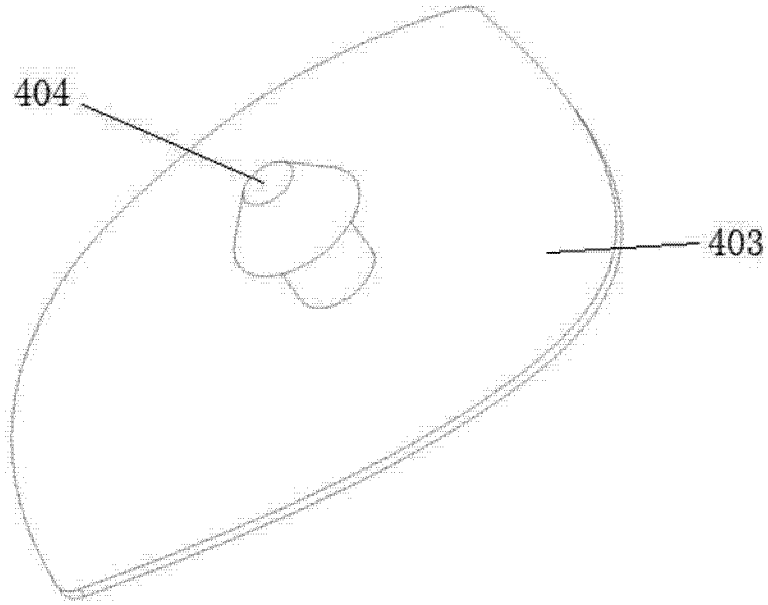


图 5

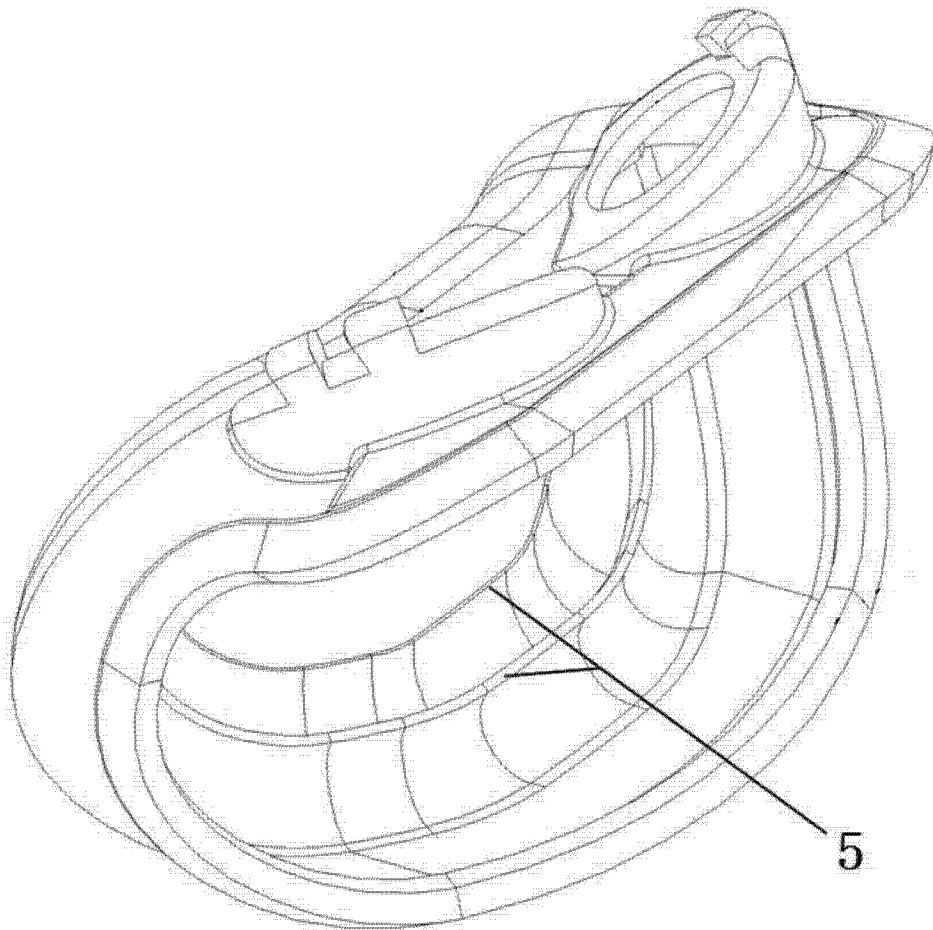


图 6